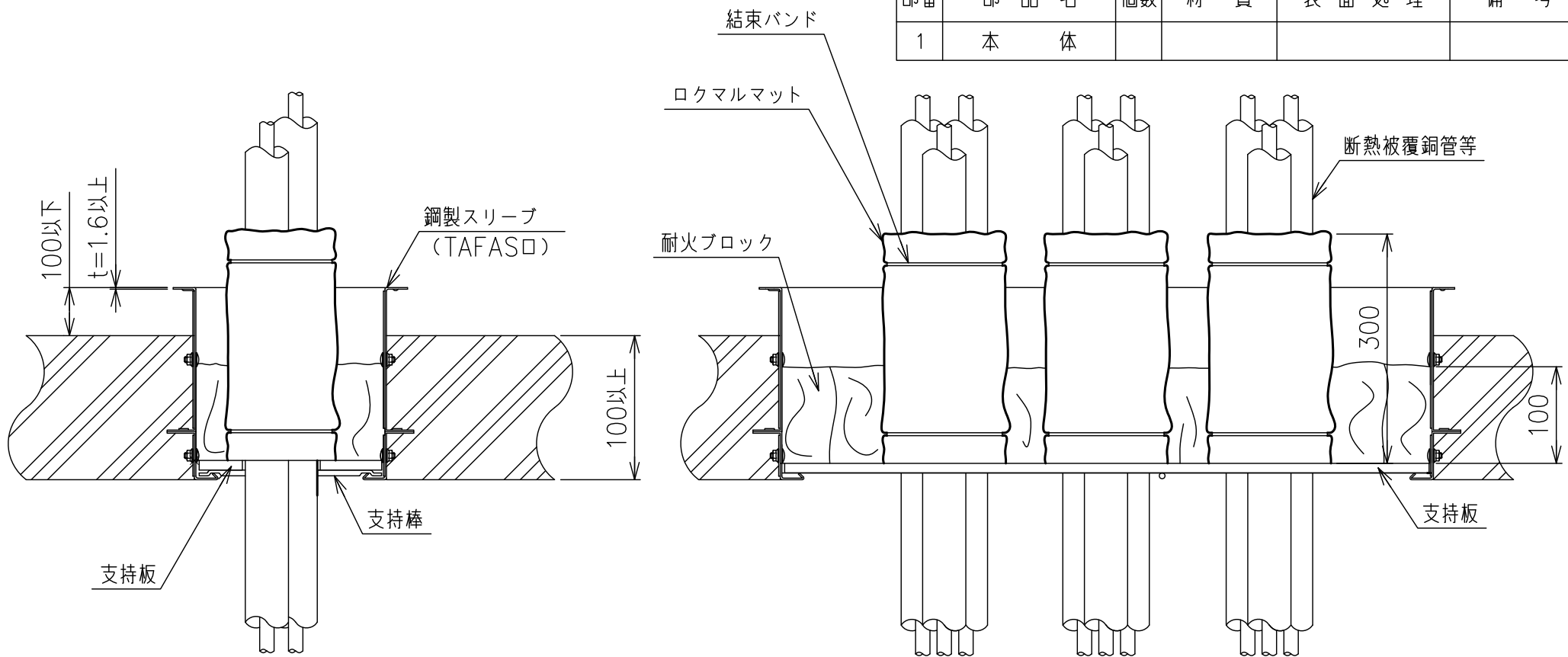


部番	部品名	個数	材質	表面処理	備考
1	本体				



適用開口面積：0.75㎡以下
 占積率：38.4%以下
 ケーブルサイズ：6,600V 1,600mm以下
 ケーブルラック：鋼製、ステンレス鋼製、アルミ合金製
 鋼製、ステンレス鋼製メッシュラック
 合成樹脂製可とう電線管：呼び径54以下
 波付硬質合成樹脂管：呼び径100以下
 硬質塩化ビニル電線管：呼び径100以下
 鋼製電線管：呼び径104以下
 金属製可とう電線管：呼び径101以下

銅管：外径φ54mm以下、保温材38mm以下（合成ゴム系）
 外径φ44.5mm以下、保温材20mm以下
 アルミニウム管：外径φ38.1mm以下、保温材20mm以下
 硬質ポリ塩化ビニル管：呼び径100以下
 結露防止層付硬質塩化ビニル管：呼び径50以下
 リサイクル硬質ポリ塩化ビニル発泡三層管：呼び径100以下
 被覆付可とう塩化ビニル管：呼び径25以下
 可とうポリエチレン管：呼び径16以下
 鋼管：外径φ101.6mm以下（保温材なし）
 外径φ48.6mm以下、保温材38mm以下（合成ゴム系）
 外径φ42.7mm以下、保温材20mm以下
 ステンレス鋼管：外径φ101.6mm以下（保温材なし）
 外径φ50.8mm以下、保温材38mm以下（合成ゴム系）
 外径φ42.7mm以下、保温材20mm以下

国土交通大臣認定番号 PS060FL-0772

名称 品番 図番	タブロック60マトル 床貫通部防火措置（スリーブ有・下面施工）			
	TAFMT-□			
K8-0385	訂正	△	尺度	NTS
	WEB図面			投影法 三角法

品番	開口面積 (㎡)
TAFMT-016	0.14~0.16
TAFMT-020	0.18~0.20
TAFMT-024	0.22~0.24

*貫通する配管の措置方法については、認定書を確認の上適切に行ってください。