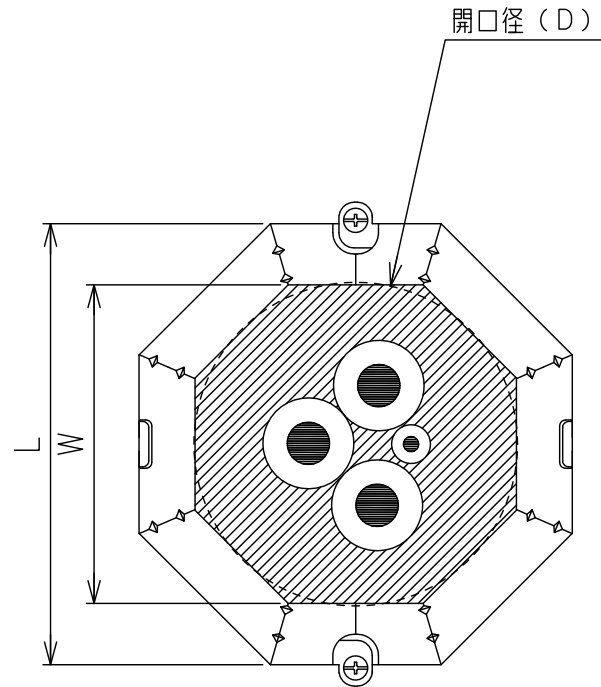
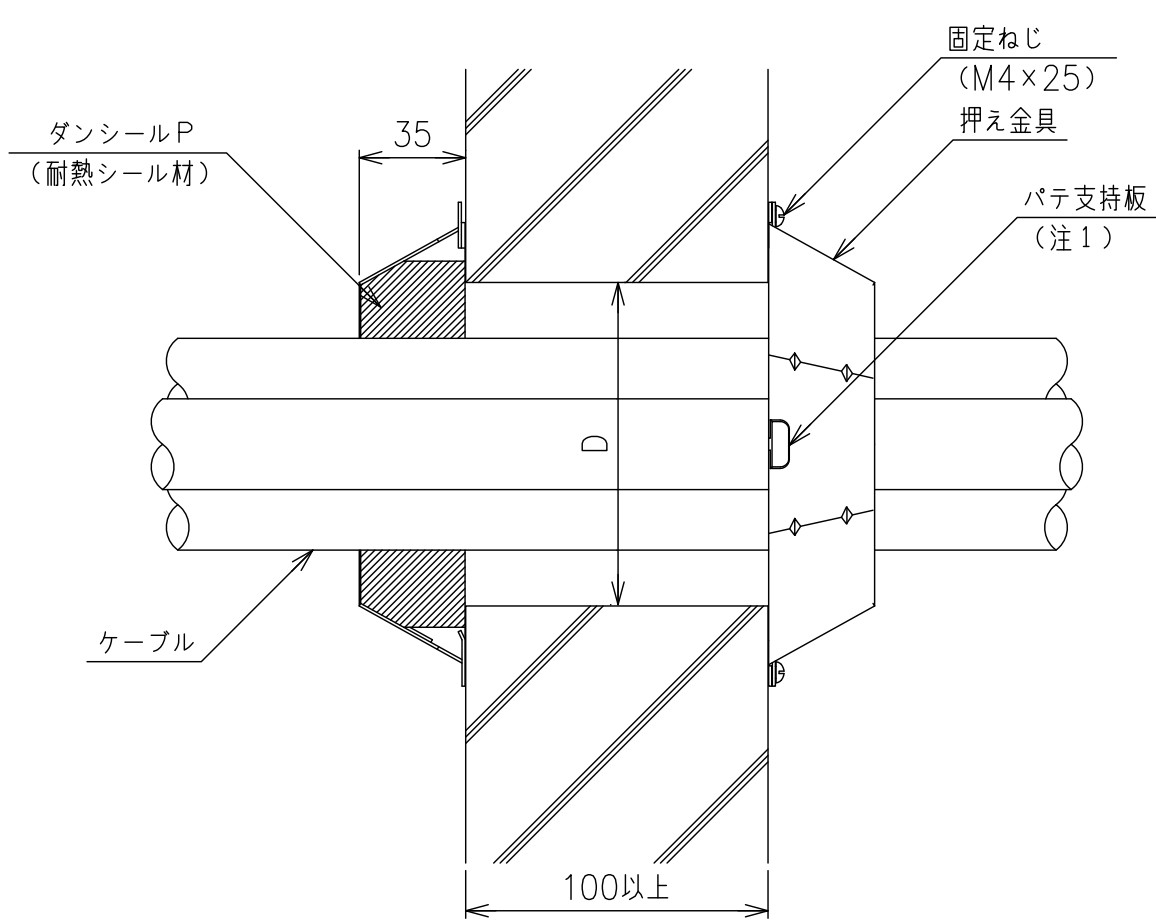


部番	部品名	個数	材質	表面処理	備考
1	本体				



国土交通大臣認定番号
PS060WL-9068
(旧BCJ-防災-1092評定工法)

(注1)TAFMK50にはパテ支持板は付いていません。

品番	開口径 (D)	ボイド管呼び径	最大ケーブルサイズ	寸法 (L)	金具有効径 (W)
TAFMK50	55mm以下	50	600VCV3 ^c ×38mm ^φ	94mm	55mm
TAFMK75	80mm以下	75	600VCV3 ^c ×60mm ^φ	115mm	80mm
TAFMK100	110mm以下	100	600VCV3 ^c ×150mm ^φ	143mm	110mm
TAFMK125	135mm以下	125	600VCV3 ^c ×200mm ^φ	169mm	135mm
TAFMK150	160mm以下	150	600VCV3 ^c ×250mm ^φ	193mm	160mm

名称 品番 図番	タフロックニジカン壁丸				
	TAFMK□				
	K8-0149	訂正	△2	尺度	NTS
	WEB図面			投影法	3角法