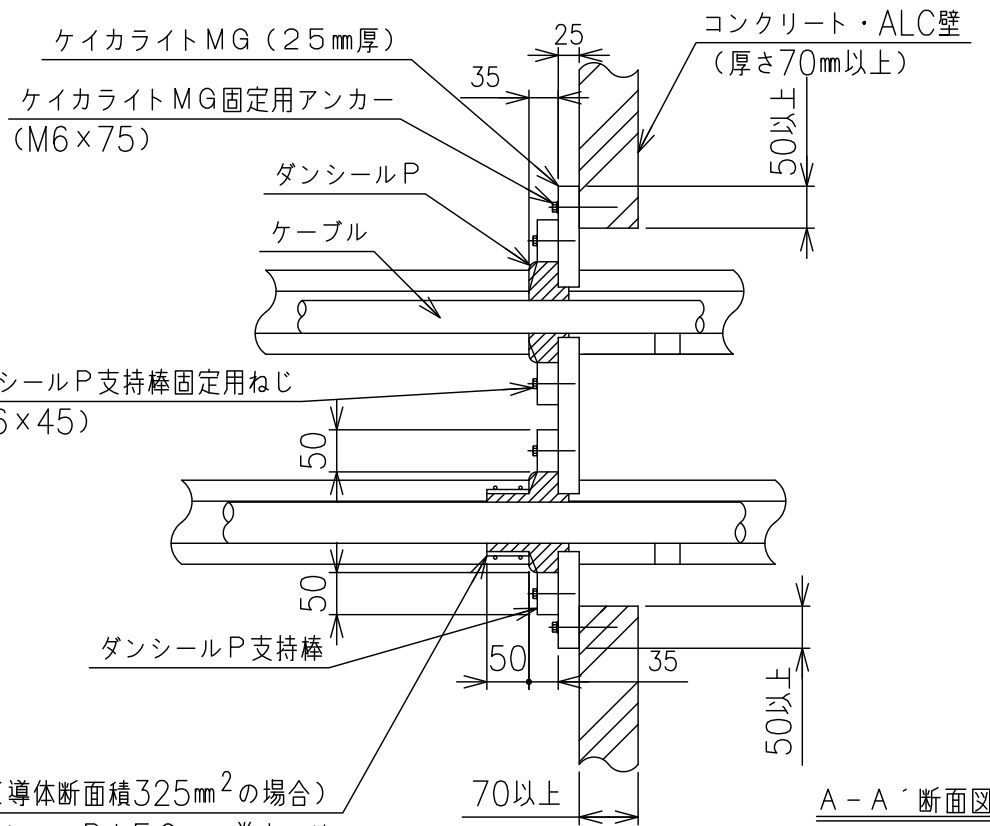
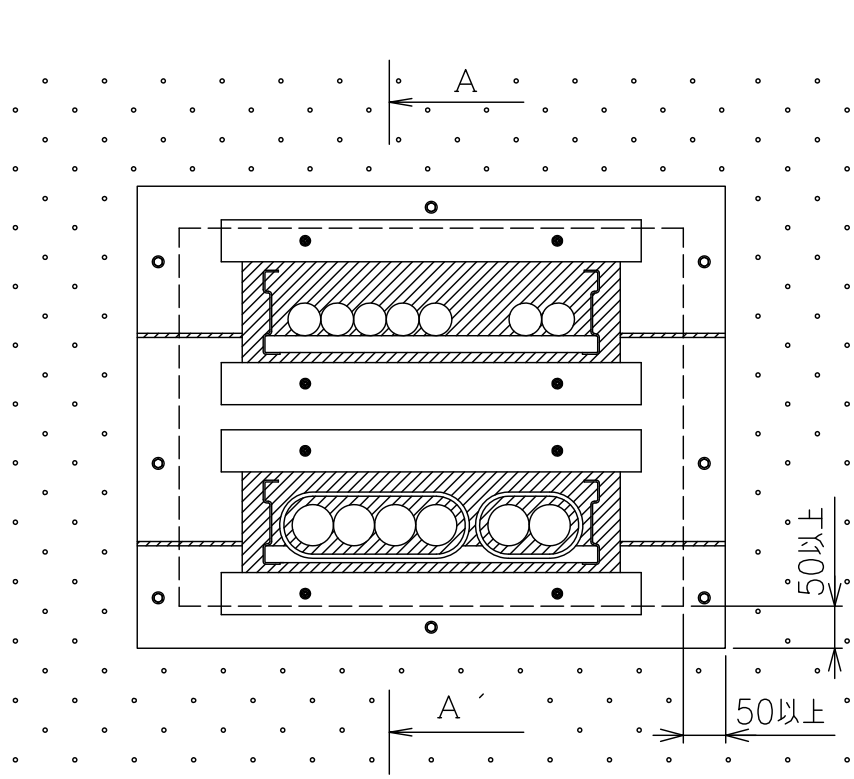


部番	部品名	個数	材質	表面処理	備考
1	本体				



ケーブル（導体断面積 325mm^2 の場合）
 さらにダンシールPを50mm巻きつけ
 市販のアルミテープ及び鉄線（ $\phi 1\text{mm}$
 以上）で固定してください。

国土交通大臣認定番号 PS060WL-0274

品番	適合開口サイズ	品番	適合開口サイズ
TAFMG3020	300×200	TAFMG8020	800×200
TAFMG4020	400×200	TAFMG9020	900×200
TAFMG5020	500×200	TAFMG10020	1000×200
TAFMG6020	600×200	TAFMG11020	1100×200
TAFMG7020	700×200	TAFMG12020	1200×200

適用開口面積：0.6㎡以下
 ケーブル占積率：20%以下

名称 品番 図番	タフロックイチジカンMG 壁貫通部防火措置				
	TAFMG□				
WEB図面	K8-0274	訂正	1	尺度	NTS
	WEB図面				投影法