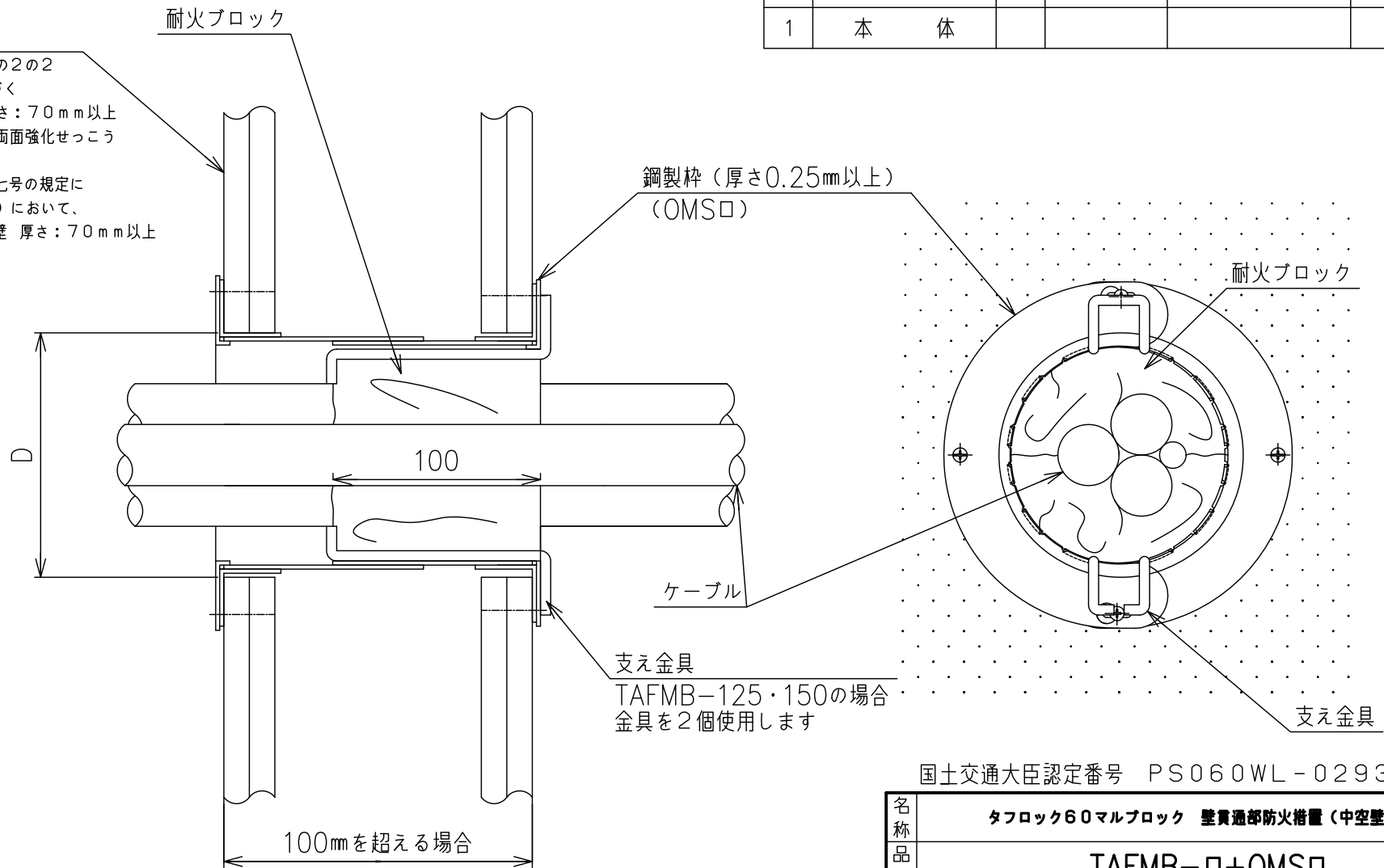


部番	部品名	個数	材質	表面処理	備考
1	本体				

壁の構造

建築基準法施行令115条の2の2
第1項第一号の規定に基づく
準耐火構造（60分）厚さ：70mm以上
（準耐火構造：ただし、両面強化せっこう
ボード重張に限る）
及び建築基準法第2条第七号の規定に
基づく耐火構造（60分）において、
国土交通大臣が認定した壁 厚さ：70mm以上



国土交通大臣認定番号 PS060WL-0293

品番	開口径(D)	ボイド管呼び径
TAFMB-50	55mm以下	50
TAFMB-75	80mm以下	75
TAFMB-100	110mm以下	100
TAFMB-125	135mm以下	125
TAFMB-150	160mm以下	150

適用開口寸法：φ160mm以下
ケーブルサイズ：導体サイズ325mm²以下（高圧含む）
ケーブル占積率：31%以下

名称 品番 図番	タフロック60マルブロック 壁貫通部防火措置（中空壁100超）				
	TAFMB-□+OMS□				
訂正	K8-0261	訂正	△	尺度	NTS
	WEB図面				