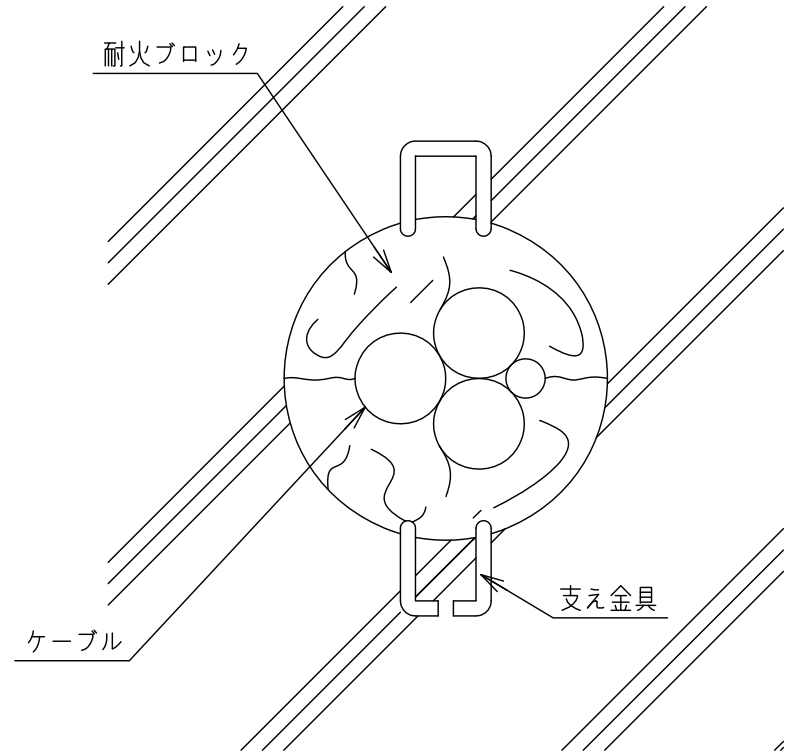
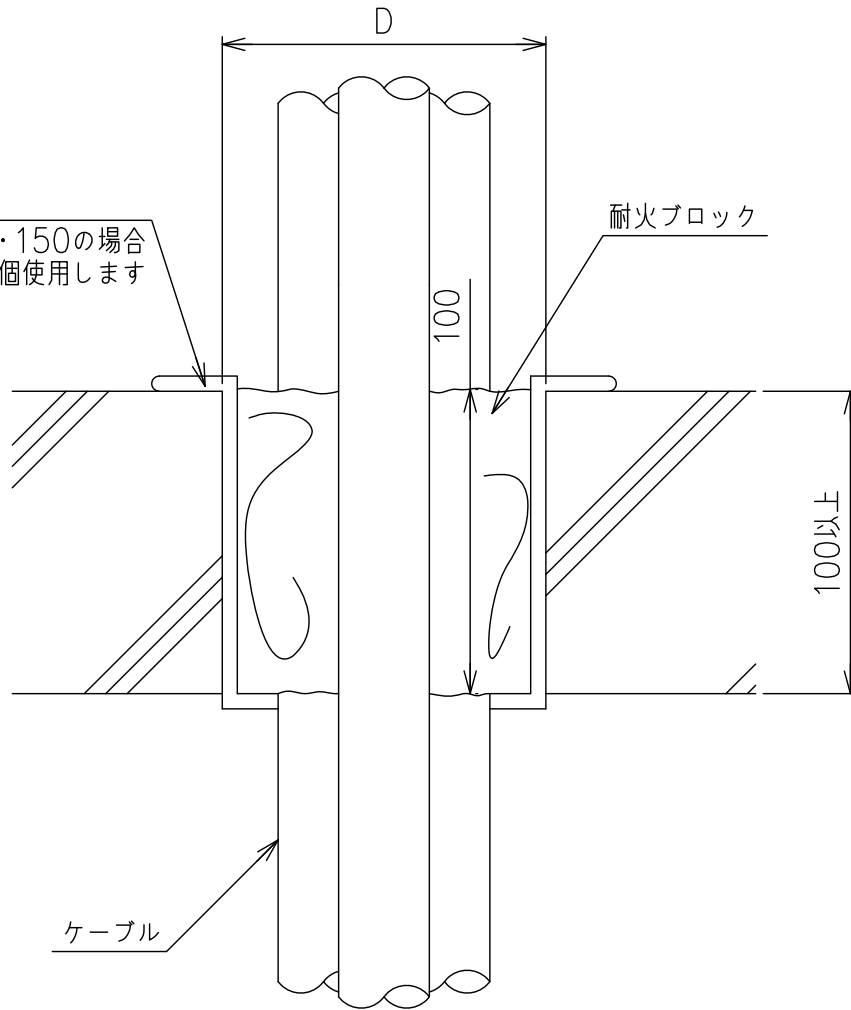


部番	部品名	個数	材質	表面処理	備考
1	本体				

支え金具  
TAFMB-125・150の場合  
金具を2個使します



国土交通大臣認定番号 PS060FL-0050

品番	開口径(D)	ボイド管呼び径
TAFMB-50	55mm以下	50
TAFMB-75	80mm以下	75
TAFMB-100	110mm以下	100
TAFMB-125	135mm以下	125
TAFMB-150	160mm以下	150

適用開口寸法：φ160mm以下  
ケーブルサイズ：導体サイズ250mm<sup>2</sup>以下  
ケーブル占積率：23%以下

名称 品番 図番	タフロック60マルチブロック 床貫通部防火措置				
	TAFMB-□				
訂正 3	K8-0249	訂正	3	尺度	NTS
	WEB図面			投影法	3角法