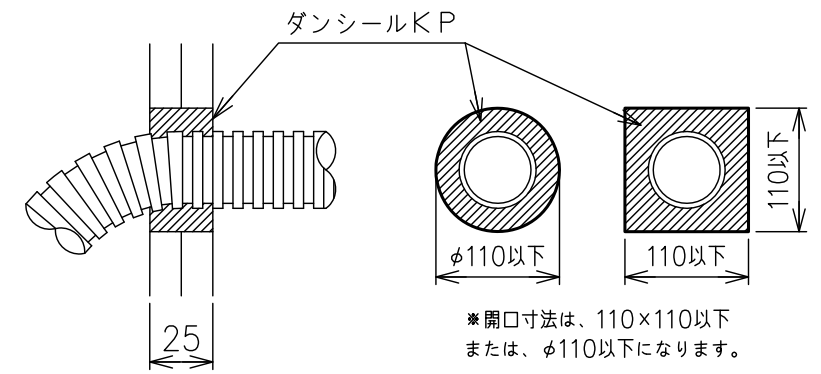


部番	部品名	個数	材質	表面処理	備考
1	本体				



B部詳細図

※本工法は、中空壁専用工法となります。片壁には使用できません。
 ※当該貫通箇所は上記図のようにケーブルが貫通した時に認定工法となります。
 スイッチ・コンセント等を取り付けた状態では認定にならないため、事前に所轄行政機関へ確認してください。

国土交通大臣認定番号：PS060WL-0762

名称 品番 図番	スイッチ・コンセントボックス用貫通部防火措置材 中空壁用ダンパープレート (プレート無し工法)			
	TAFKP			
WEB図面	K8-0350	訂正	△	NTS
				投影法 3角法