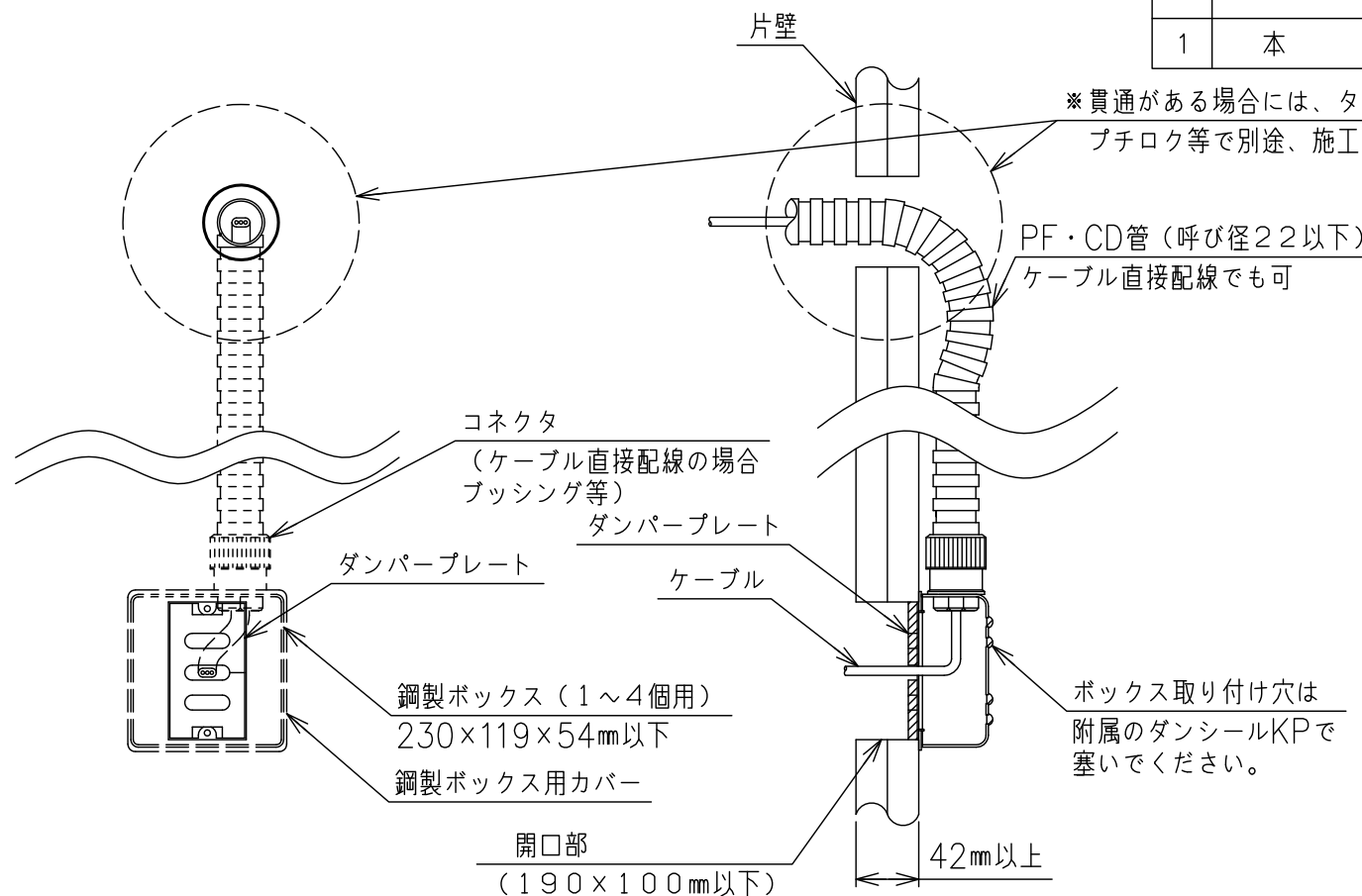
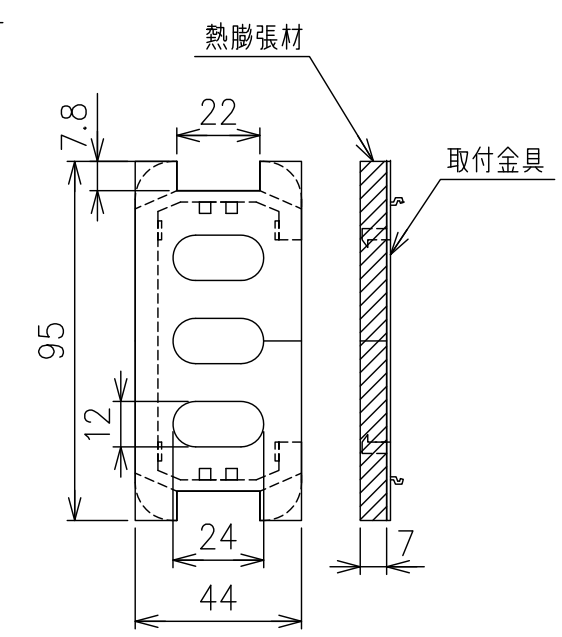


部番	部品名	個数	材質	表面処理	備考
1	本体				



※貫通がある場合には、タフロックイチジカンパットキットや
プチロック等で別途、施工を行ってください。



ダンパープレート詳細図

国土交通大臣認定番号：PS060WL-0743

※本工法は、片壁専用工法となります。中空壁には使用できません。
また、スイッチ・コンセントボックス部の防火措置材となります。配管・ケーブル貫通部には、別途防火措置が必要となります。
※当該貫通箇所は上記図のようにケーブルが貫通した時に認定工法となります。
スイッチ・コンセント等を取り付けた状態では認定にならないため、事前に所轄行政機関へ確認してください。

名称 品番	スイッチ・コンセントボックス用防火措置材 片壁用ダンパープレート				
	TAFKDP				
図番	K8-0370	訂正	△	尺度	NTS
		WEB図面			
				3角法	