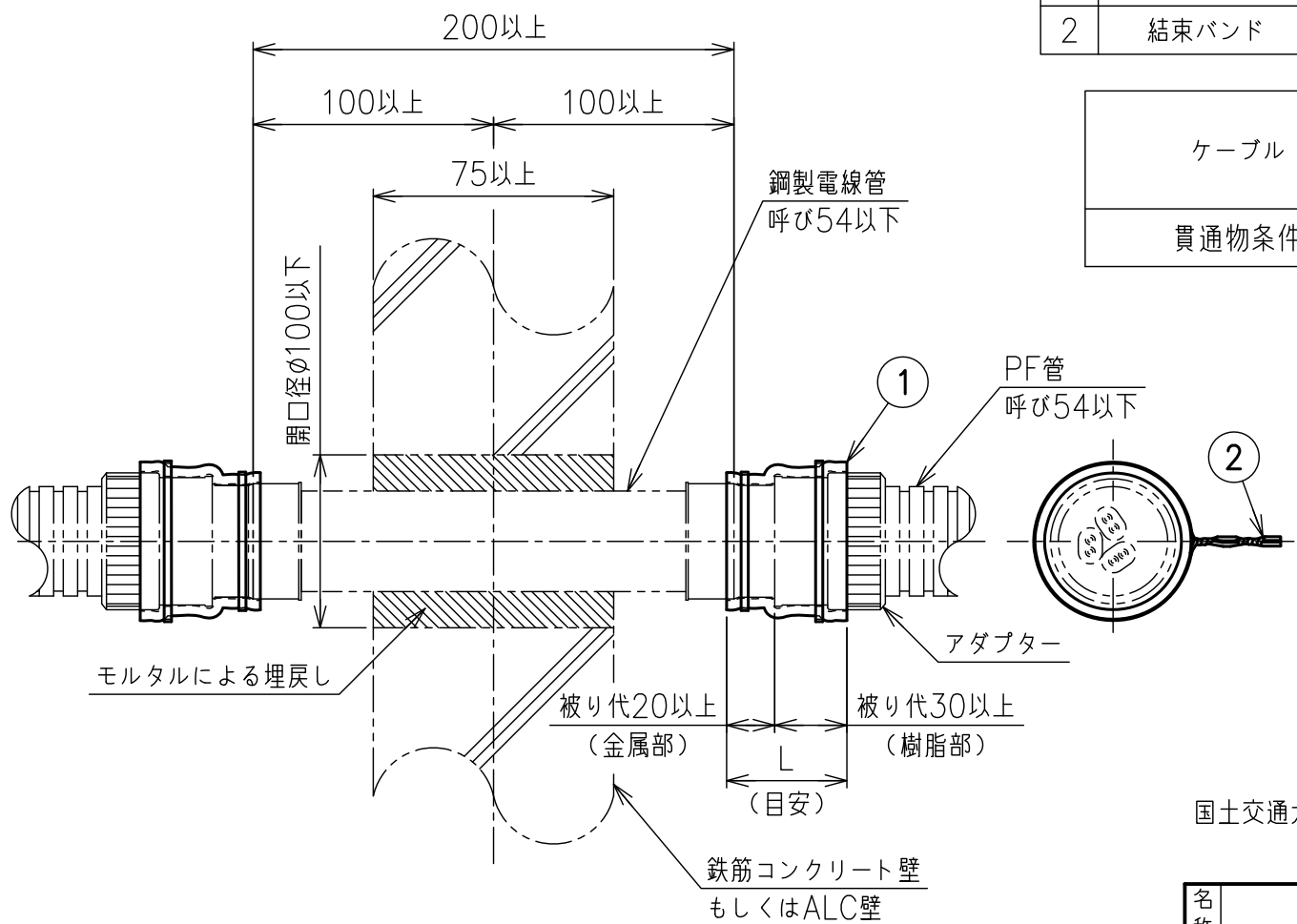


部番	部品名	個数	材質	表面処理	備考
1	熱膨張性耐火シート	2	グラファイト混入 無機質充てん材		ロクマルシート
2	結束バンド	4	ポリエチレン 被覆軟鋼線材		色：白

ケーブル	1本あたり導体断面積 150mm <sup>2</sup> 以下	49.8% 以下 (鋼製電線管の内断面積に 対する貫通物の占積率)
貫通物条件	サイズ	占積率



国土交通大臣認定番号: PS060WL-0927

**備考**  
 1. アダプターは、必ず樹脂部と金属部（鋼製）が一体となったものを使用してください。樹脂部と金属部の重なり部分は金属部扱いになります。  
 樹脂部の材質は、①PVC+PC、②ABS樹脂+PVC、③PP+PCいずれかの組合せとなります。

TAFIP104	130
TAFIP75	100
TAFIP39	60
品番	L

名称 品番 図番	タフロックイチジカンパイプ			
	TAFIP $\square$			
訂正 	S13395	尺度	NTS	
			WEB図面	投影法 3角法
<b>ネグロス電工株式会社</b>				