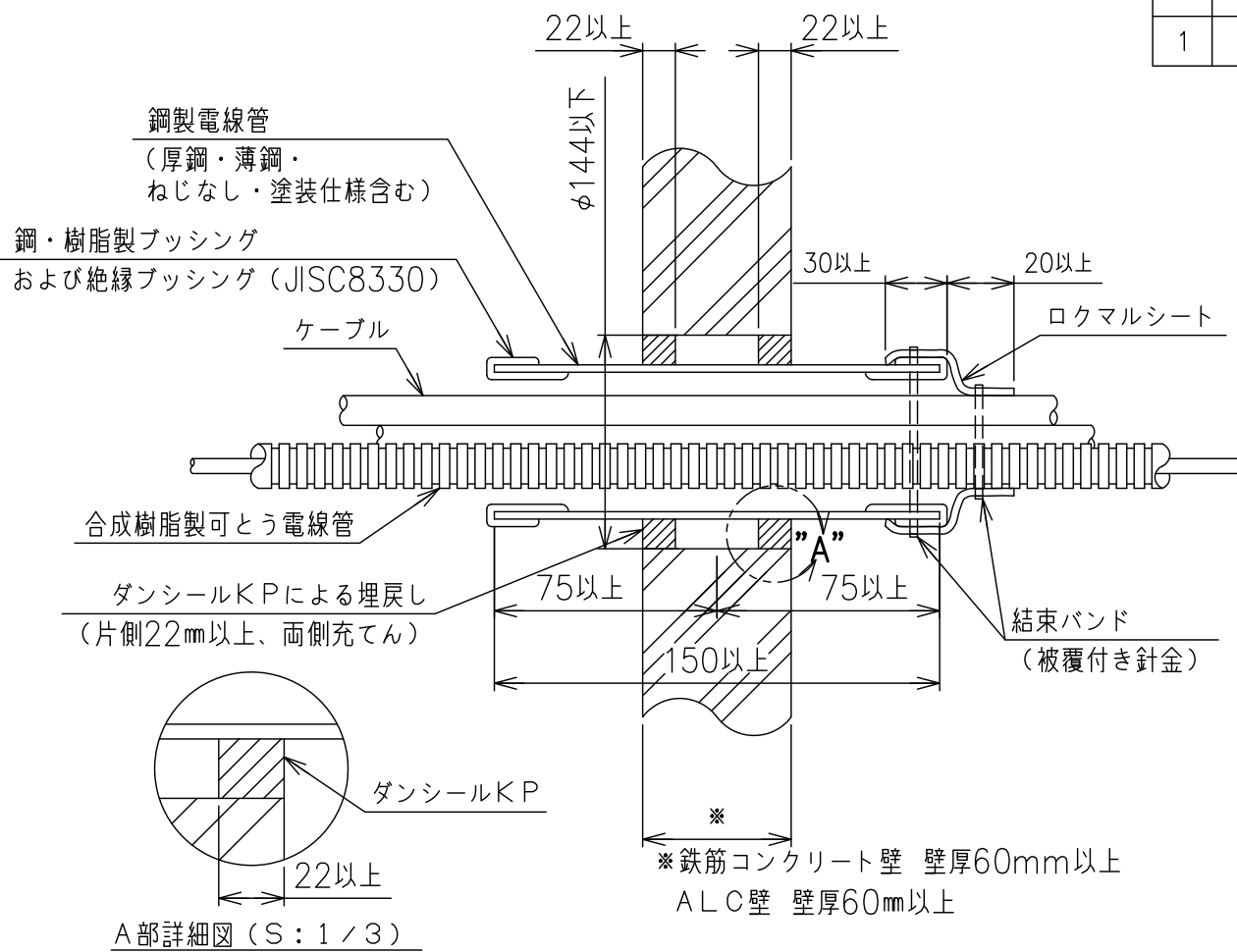


部番	部品名	個数	材質	表面処理	備考
1	本体				



品番	適合電線管サイズ
TAFIP39	16~39
TAFIP75	42~75
TAFIP104	82~104

国土交通大臣認定番号: PS060WL-0866

名称	タフロックイチジカンパイプ 壁工法			
	TAFIP□			
品番	K8-0388	訂正	△	NTS
		図番	尺度	
WEB図面	WEB図面		投影法	3角法

ケーブル占積率 : 77.2%以下  
 (鋼製電線管の内断面積に  
 対する貫通物の占有率)

ケーブル: 1本当たりの導体断面積325mm<sup>2</sup>以下 (6,600V以下)  
 PF管: 呼び径28以下 CD管: 呼び径22以下  
 (ケーブル、合成樹脂製可とう電線管の単独及び混在可)