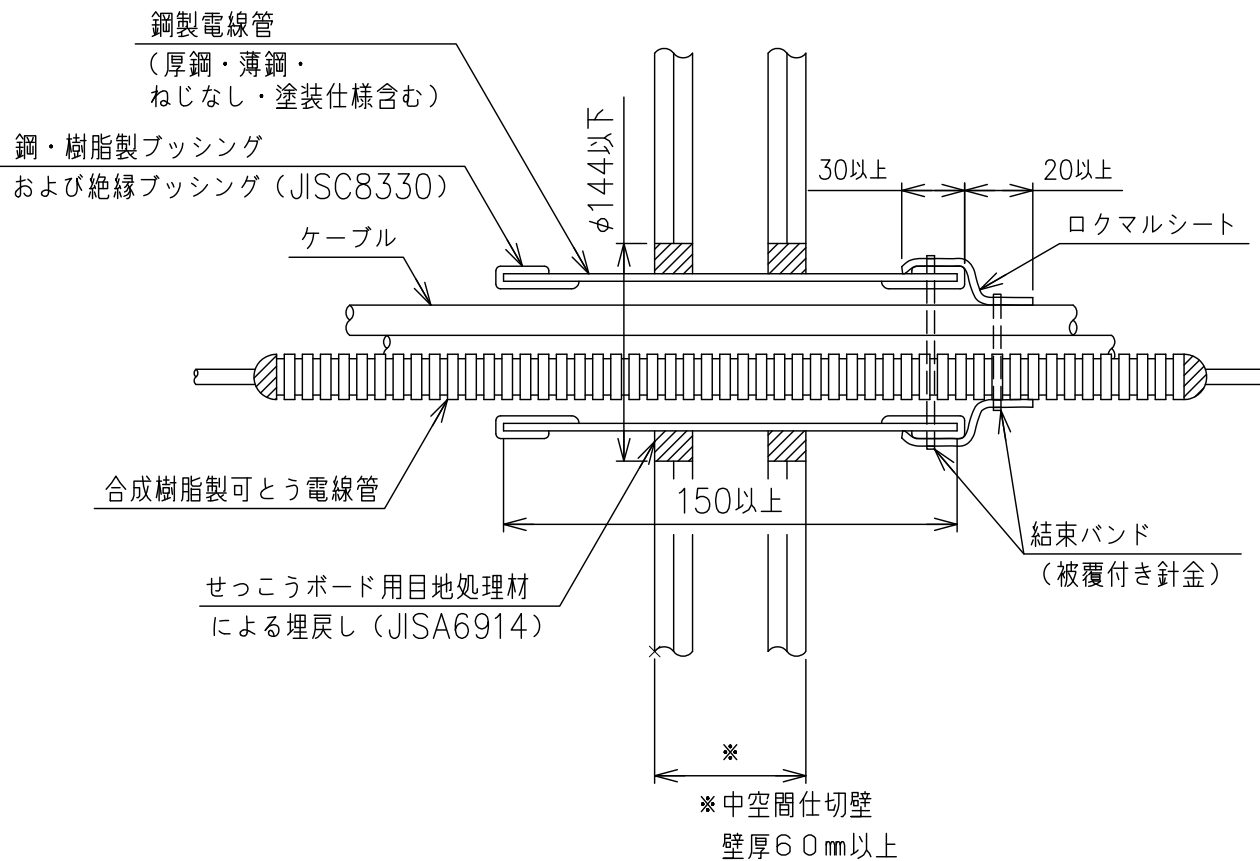


部番	部品名	個数	材質	表面処理	備考
1	本体				



品番	適合電線管サイズ
TAFIP39	16~39
TAFIP75	42~75
TAFIP104	82~104

国土交通大臣認定番号：PS060WL-0683(0605)

名称	タフロックイチジカンパイプ 中空壁工法				
品番	TAFIP□				
図番	K8-0356	訂正	△2	尺度	NTS
	WEB図面			投影法	3角法

ケーブル占積率 : 70.6%以下
 (鋼製電線管の内断面積にケーブル：1本当たりの導体断面積325mm²以下 (6,600V以下)
 対する貫通物の占有率) PF管：呼び径28以下 CD管：呼び径22以下
 (ケーブル、合成樹脂製可とう電線管の単独及び混在可)