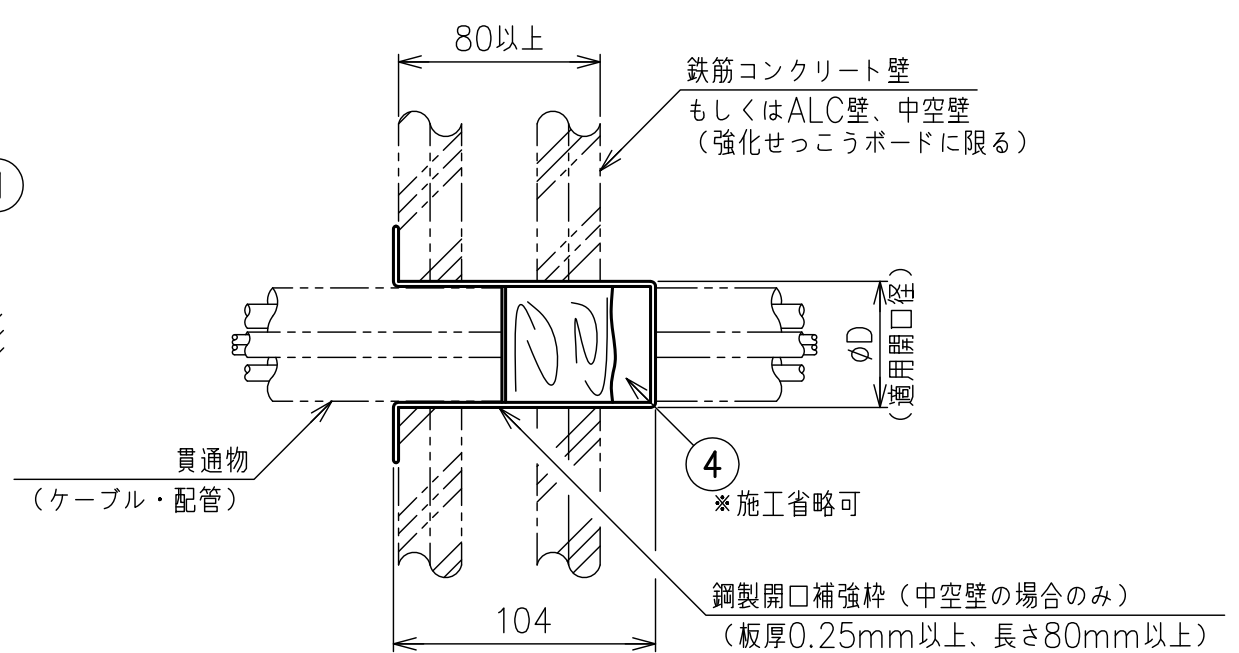
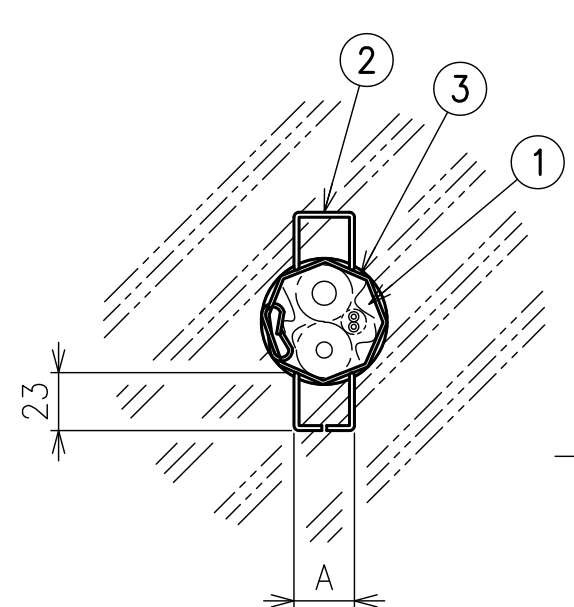


| | |
|---|---|
| 電線・ケーブル | 1本あたり325mm ² 以下、 1開口あたり916mm ² 以下：占積率A |
| ステンレス鋼フレキシブル管 | φ32.3以下（被覆厚0.75以下）：占積率A |
| ガラス繊維強化ポリプロピレン管（GRP） | φ125以下：占積率D |
| ポリプロピレン管 | φ114以下：占積率A |
| 耐熱性硬質ポリ塩化ビニル管（HT） （被覆材：発泡ポリエチレン他） | φ38以下（被覆厚20以下）：占積率C |
| 耐熱性硬質ポリ塩化ビニル管（HT） | φ60以下（被覆なし）：占積率C |
| 硬質ポリ塩化ビニル管（VP、VU、HIVP） （被覆材：発泡ポリエチレン他） | φ38以下（被覆厚20以下）：占積率C |
| 硬質ポリ塩化ビニル管（VP、VU、HIVP） | φ114以下（被覆なし）：占積率C |
| 金属強化ポリエチレン管 （被覆材：発泡ポリエチレン他） | φ25.1以下（被覆厚20以下）：占積率A |
| ウレタン層付ポリブテン管 | φ38以下（被覆厚2以下）：占積率A |
| 被覆付ポリブテン管 （被覆材：オレフィン系エラストマー、ウレタン） | φ29.5以下（被覆厚1.25以下）：占積率A |
| 被覆付ポリブテン管 （被覆材：オレフィン系エラストマー） | φ31以下（被覆厚2以下）：占積率A |
| ポリブテン管 （被覆材：発泡ポリエチレン他） | φ27以下（被覆厚20以下）：占積率A |
| 被覆付ポリエチレン管（架橋含む） （被覆材：オレフィン系エラストマー） | φ31以下（被覆厚2以下）：占積率A |
| ポリエチレン管（架橋含む） （被覆材：発泡ポリエチレン他） | φ27以下（被覆厚20以下）：占積率A |
| 合成樹脂製可とう管（さや管） | 呼び36以下：占積率A |
| 硬質塩化ビニル電線管（VE・HIVE管） | 呼び82以下：占積率A |
| 波付硬質合成樹脂管（FEP管） | 呼び65以下：占積率A |
| 合成樹脂製可とう電線管（CD管） | 呼び36以下：占積率A |
| 合成樹脂製可とう電線管（PF管） | 呼び54以下：占積率A |
| 可とうポリエチレン管 | φ22以下：占積率A |
| 被覆付可とう塩化ビニル管 （被覆材：発泡ポリエチレン他） | φ37以下（被覆厚6以下）：占積率A |
| 結露防止層付硬質塩化ビニル管 | φ76以下：占積率A |
| アルミニウム管 （被覆材：発泡ポリエチレン他） | φ15.9以下（被覆厚20以下）：占積率A |
| 銅管（被覆材：発泡合成ゴム） | φ54.0以下（合成ゴム系被覆厚38以下） ：占積率B |
| ステンレス鋼管 （被覆材：発泡ポリエチレン他） | φ42.7以下（被覆厚20以下）：占積率A |
| 銅管（被覆材：発泡ポリエチレン他） | φ42.7以下（被覆厚20以下）：占積率A |
| 銅管（被覆材：発泡ポリエチレン他） | φ44.5以下（被覆厚20以下）：占積率A |
| 貫通物条件 | サイズ |

A：54.7%以下
B：66.0%以下
C：58.3%以下
D：61.0%以下

| | | | | | | | | | |
|-----------|----|---------|----|-----------|-----------|-----------|--|--|--|
| | | | | | | | | | |
| TAFIPQ150 | 34 | 150~160 | 2 | — | 2 | 125 | | | |
| TAFIPQ125 | 29 | 125~135 | 2 | 1 | 1 | 100 | | | |
| TAFIPQ100 | 24 | 100~110 | 1 | 2 | — | 75 | | | |
| TAFIPQ75 | 24 | 75~80 | 1 | — | 1 | 55 | | | |
| TAFIPQ50 | 24 | 50~55 | 1 | 1 | — | 27 | | | |
| 品番 | A | D | N1 | 200×25×25 | 300×25×25 | 有効 措置径 | | | |
| | | | | N2 | | | | | |



| 部番 | 部品名 | 個数 | 材質 | 表面処理 | 備考 |
|----|---------|----|----------------|------|----|
| 1 | 耐火パック | 1 | 熱膨張材 | | |
| 2 | 支え金具 | N1 | ステンレス鋼 | | |
| 3 | 押さえ金具 | 1 | ステンレス鋼 | | |
| 4 | バックアップ材 | N2 | セラミック ファイバー | | |

国土交通大臣認定番号：PS060WL-0862

| | | | | |
|----------------|-----------------|----|---|---------|
| 名称 品番 図番 | タフロックイチジカン耐火パック | | | |
| | TAFIPQ□ | | | |
| | S14179 | 訂正 | △ | 尺度 NTS |
| | WEB図面 | | | 投影法 3角法 |
| | | | | |