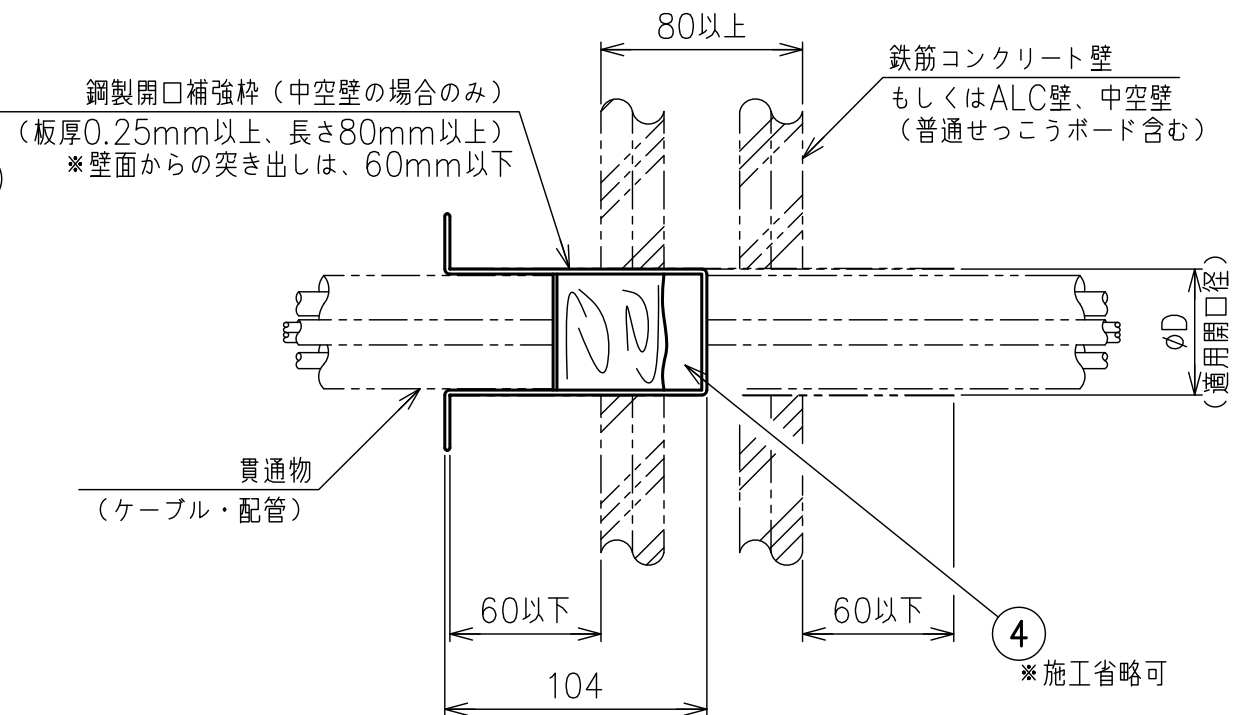
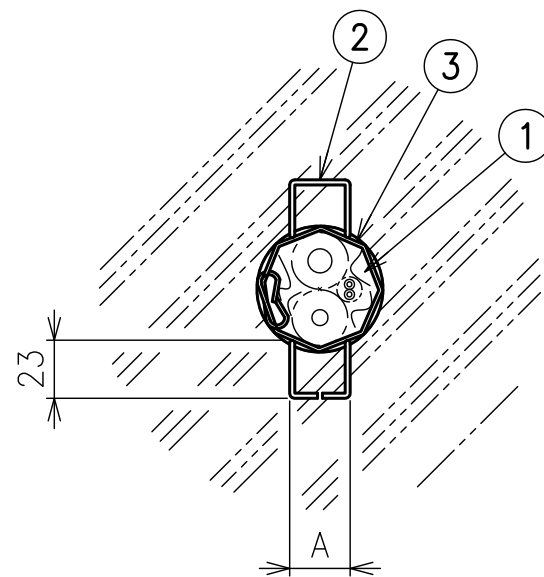


電線・ケーブル	1本あたり100mm ² 以下、1開口あたり315mm ² 以下
ステンレス鋼フレキシブル管	φ32.3以下(被覆厚0.75以下)
ピニロン繊維補強層付 EPDM系ゴム系ホース	φ23以下
ポリエステル系繊維補強層付塩化ビニル系ホース	φ23以下
耐熱性硬質ポリ塩化ビニル管 (HT) (被覆材:発泡ポリエチレン他)	φ38以下(被覆厚6以下)、 φ32以下(被覆厚10以下)
耐熱性硬質ポリ塩化ビニル管 (HT)	φ38以下(被覆厚6以下)、 φ32以下(被覆厚10以下)
硬質ポリ塩化ビニル管 (VP、VU、HIVP) (被覆材:発泡ポリエチレン他)	φ38以下(被覆厚6以下)、 φ32以下(被覆厚10以下)(VU除く)
硬質ポリ塩化ビニル管 (VP、VU、HIVP)	φ38以下(被覆なし)(VU除く)
金属強化ポリエチレン管 (被覆材:発泡ポリエチレン他)	φ25.1以下(被覆厚10以下)
ウレタン層付ポリブテン管	φ31以下(被覆厚2以下)
外傷防止被覆材付ポリブテン管	φ32.8以下(被覆厚0.2以下)
被覆付ポリブテン管 (被覆材:オレフィン系エラストマー、ウレタン)	φ29.5以下(被覆厚1.25以下)
被覆付ポリブテン管 (被覆材:オレフィン系エラストマー)	φ31以下(被覆厚2以下)
ポリブテン管 (被覆材:発泡ポリエチレン他)	φ27以下(被覆厚10以下)
外傷防止被覆材付ポリエチレン管(架橋含む)	φ32.8以下(被覆厚0.2以下)
被覆付耐熱ポリエチレン管 (被覆材:オレフィン系エラストマー)	φ31以下(被覆厚2以下)
被覆付ポリエチレン管(架橋含む) (被覆材:オレフィン系エラストマー)	φ31以下(被覆厚2以下)
ポリエチレン管(架橋含む) (被覆材:発泡ポリエチレン他)	φ27以下(被覆厚10以下)
耐熱ポリエチレン管	φ27以下(被覆厚20以下)
合成樹脂製可とう管(さや管)	呼び36以下(被覆厚10以下)
合成樹脂製可とう電線管(CD管)	呼び36以下
合成樹脂製可とう電線管(PF管)	呼び28以下
可とうポリエチレン管	φ22以下
被覆付可とう塩化ビニル管 (被覆材:発泡ポリエチレン他)	φ37以下(被覆厚6以下)
アルミニウム管 (被覆材:発泡ポリエチレン他)	φ15.9以下(被覆厚10以下)
銅管(被覆材:発泡合成ゴム)	φ15.9以下(合成ゴム系被覆厚10以下)
ステンレス鋼管 (被覆材:発泡ポリエチレン他)	φ15.9以下
銅管(被覆材:発泡ポリエチレン他)	φ13.8以下
銅管(被覆材:発泡ポリエチレン他)	φ15.9以下(被覆厚10以下)
貫通物条件	サイズ

57.9%以下



部番	部品名	個数	材質	表面処理	備考
1	耐火パック	1	熱膨張材		
2	支え金具	N1	ステンレス鋼		
3	押さえ金具	1	ステンレス鋼		
4	バックアップ材	N2	セラミックファイバー		

TAFIPQ100	24	100~110	1	2	—	75
TAFIPQ75	24	75~80	1	—	1	55
TAFIPQ50	24	50~55	1	1	—	27
品番	A	D	N1	200×25×25	300×25×25	有効措置径
				N2		

国土交通大臣認定番号:PS060WL-0995

名称 品番 図番	タフロックイチジカン耐火パック			
	TAFIPQ□			
	S14176	訂正	△	尺度 NTS
	WEB図面			投影法 3角法
NEGIROSU 電気工業株式会社				