

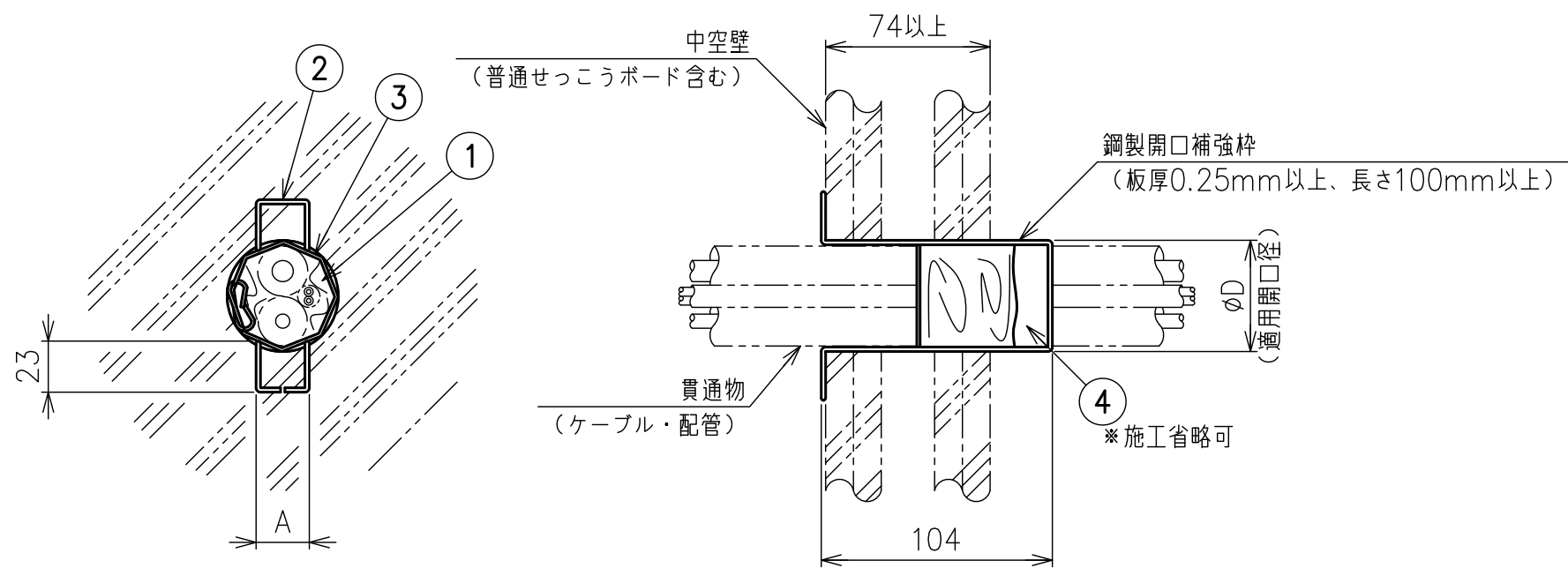
電線・ケーブル	1本あたり325mm ² 以下、 1開口あたり975mm ² 以下
ステンレス鋼フレキシブル管	φ32.3以下（被覆厚0.75以下）
耐熱性硬質ポリ塩化ビニル管（HT） （被覆材：発泡ポリエチレン他）	φ32以下（被覆厚6以下）
耐熱性硬質ポリ塩化ビニル管（HT）	φ114以下
硬質ポリ塩化ビニル管（VP、VU、HIVP） （被覆材：発泡ポリエチレン他）	φ32以下（被覆厚6以下）
硬質ポリ塩化ビニル管（VP、VU、HIVP）	φ114以下
金属強化ポリエチレン管 （被覆材：発泡ポリエチレン他）	φ25.1以下（被覆厚20以下）
ウレタン層付ポリブテン管	φ33以下（被覆厚3以下）
被覆付ポリブテン管 （被覆材：オレフィン系エラストマー、ウレタン）	φ29.5以下（被覆厚1.25以下）
被覆付ポリブテン管 （被覆材：オレフィン系エラストマー）	φ31以下（被覆厚2以下）
ポリブテン管 （被覆材：発泡ポリエチレン他）	φ27以下（被覆厚10以下）
被覆付ポリエチレン管（架橋含む） （被覆材：オレフィン系エラストマー）	φ31以下（被覆厚2以下）
ポリエチレン管（架橋含む） （被覆材：発泡ポリエチレン他）	φ27以下（被覆厚10以下）
合成樹脂製可とう管（さや管）	呼び30以下（被覆厚10以下）
硬質塩化ビニル電線管（VE・HIVE管）	呼び82以下
合成樹脂製可とう電線管（CD管）	呼び54以下
合成樹脂製可とう電線管（PF管）	呼び42以下
可とうポリエチレン管	φ22以下
被覆付可とう塩化ビニル管 （被覆材：発泡ポリエチレン他）	φ37以下（被覆厚6以下）
結露防止層付硬質塩化ビニル管	φ76以下
銅管（被覆材：発泡合成ゴム）	φ38.1以下（被覆厚20以下）
ステンレス鋼管 （被覆材：発泡ポリエチレン他）	φ38.1以下（被覆厚20以下）
銅管（被覆材：発泡ポリエチレン他）	φ38.1以下（被覆厚20以下）
銅管（被覆材：発泡ポリエチレン他）	φ38.1以下（被覆厚20以下）
貫通物条件	サイズ

53.9%以下

占積率

TAFIPQ150	34	150~160	2	—	2	125
TAFIPQ125	29	125~135	2	1	1	100
TAFIPQ100	24	100~110	1	2	—	75
TAFIPQ75	24	75~80	1	—	1	55
TAFIPQ50	24	50~55	1	1	—	27
品番	A	D	N1	200×25×25	300×25×25	有効 措置径
				N2		

部番	部品名	個数	材質	表面処理	備考
1	耐火パック	1	熱膨張材		
2	支え金具	N1	ステンレス鋼		
3	押さえ金具	1	ステンレス鋼		
4	バックアップ材	N2	セラミック ファイバー		



国土交通大臣認定番号：PS045WL-1019

名称 品番 図番	タフロックイチジカン耐火パック			
	TAFIPQ□			
	S14178	訂正	△	NTS
	WEB図面			投影法 3角法