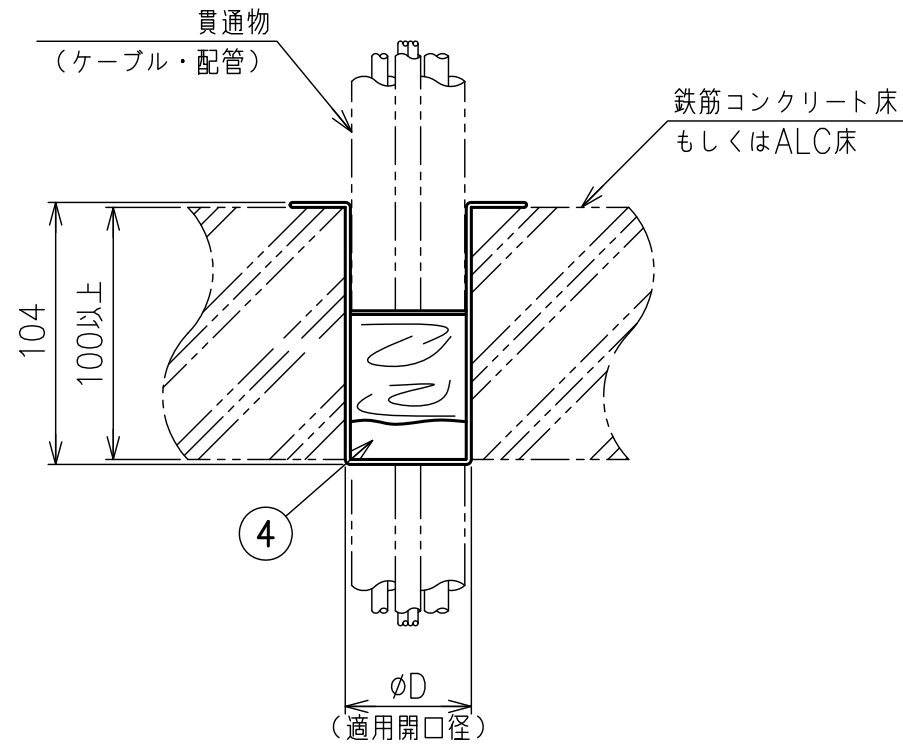
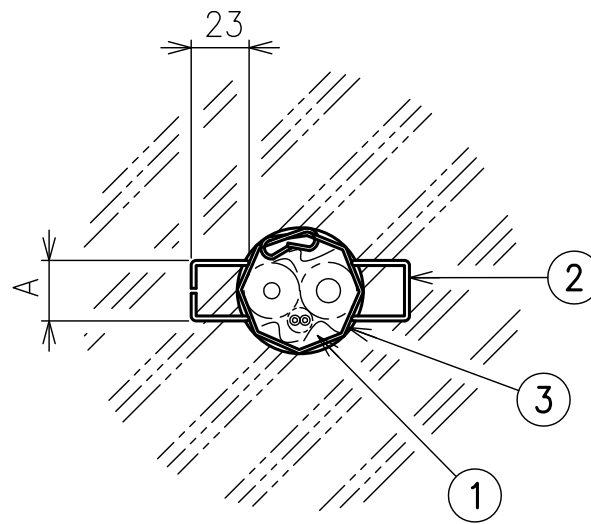


電線・ケーブル	1本あたり325mm ² 以下、1開口あたり1101mm ² 以下：占積率A
ステンレス鋼フレキシブル管	φ32.3以下（被覆厚0.75以下）：占積率A
ビニロン繊維補強層付EPDM系ゴム系ホース	φ23以下：占積率A
ポリエステル系繊維補強層付塩化ビニル系ホース	φ23以下：占積率A
ガラス繊維強化ポリプロピレン管（GRP）	φ125以下：占積率D
ポリプロピレン管	φ114以下：占積率A
無機物充てん層付硬質塩化ビニル二層管	φ114以下（被覆なし）：占積率A
リサイクル硬質ポリ塩化ビニル発泡三層管	φ114以下（被覆なし）：占積率A
耐熱性硬質ポリ塩化ビニル管（HT） （被覆材：発泡ポリエチレン他）	φ38以下（被覆厚6以下）：占積率C
耐熱性硬質ポリ塩化ビニル管（HT）	φ114以下（被覆なし）：占積率C
硬質ポリ塩化ビニル管（VP、VU、HIVP） （被覆材：発泡ポリエチレン他）	φ38以下（被覆厚6以下）：占積率C
硬質ポリ塩化ビニル管（VP、VU、HIVP）	φ114以下（被覆なし）：占積率C
金属強化ポリエチレン管 （被覆材：発泡ポリエチレン他）	φ63.1以下（被覆なし）、 φ25.1以下（被覆厚20以下）：占積率A
ウレタン層付ポリブテン管	φ38以下（被覆厚2以下）：占積率A
外傷防止被覆材付ポリブテン管	φ32.8以下（被覆厚0.2以下）：占積率A
被覆付ポリブテン管 （被覆材：オレフィン系エラストマー、ウレタン）	φ29.5以下（被覆厚1.25以下）：占積率A
被覆付ポリブテン管 （被覆材：オレフィン系エラストマー）	φ31以下（被覆厚2以下）：占積率A
ポリブテン管 （被覆材：発泡ポリエチレン他）	φ27以下（被覆厚20以下）：占積率A
外傷防止被覆材付ポリエチレン管（架橋含む）	φ32.8以下（被覆厚0.2以下）：占積率A
被覆付耐熱ポリエチレン管 （被覆材：オレフィン系エラストマー）	φ31以下（被覆厚2以下）：占積率A
被覆付ポリエチレン管（架橋含む） （被覆材：オレフィン系エラストマー）	φ31以下（被覆厚2以下）：占積率A
ポリエチレン管（架橋含む） （被覆材：発泡ポリエチレン他）	φ27以下（被覆厚20以下）：占積率A
耐熱ポリエチレン管	φ27以下（被覆厚20以下）：占積率A
合成樹脂製可とう管（さや管）	呼び36以下：占積率A
硬質塩化ビニル電線管（VE・HIVE管）	呼び82以下：占積率A
波付硬質合成樹脂管（FEP管）	呼び65以下：占積率A
合成樹脂製可とう電線管（CD管）	呼び36以下：占積率A
合成樹脂製可とう電線管（PF管）	呼び54以下：占積率A
可とうポリエチレン管	φ22以下：占積率A
被覆付可とう塩化ビニル管 （被覆材：発泡ポリエチレン他）	φ37以下（被覆厚6以下）：占積率A
結露防止層付硬質塩化ビニル管	φ76以下：占積率A
アルミニウム管 （被覆材：発泡ポリエチレン他）	φ15.9以下（被覆厚20以下）：占積率A
銅管（被覆材：発泡合成ゴム）	φ54.0以下（合成ゴム系被覆厚38以下）： 占積率B
ステンレス鋼管 （被覆材：発泡ポリエチレン他）	φ42.7以下（被覆厚20以下）：占積率A
銅管（被覆材：発泡ポリエチレン他）	φ42.7以下（被覆厚20以下）：占積率A
銅管（被覆材：発泡ポリエチレン他）	φ44.5以下（被覆厚20以下）：占積率A
貫通物条件	サイズ

A：58.2%以下
B：66.0%以下
C：58.3%以下
D：61.0%以下

占積率



TAFIPQ150	34	150~160	2	—	2	125
TAFIPQ125	29	125~135	2	1	1	100
TAFIPQ100	24	100~110	1	2	—	75
TAFIPQ75	24	75~80	1	—	1	55
TAFIPQ50	24	50~55	1	1	—	27
品番	A	D	N1	200×25×25	300×25×25	有効措置径
				N2		

部番	部品名	個数	材質	表面処理	備考
1	耐火パック	1	熱膨張材		
2	支え金具	N1	ステンレス鋼		
3	押さえ金具	1	ステンレス鋼		
4	バックアップ材	N2	セラミックファイバー		

国土交通大臣認定番号：PS060FL-1010

名称 品番 図番	タフロックイチジカン耐火パック			
	TAFIPQ□			
	S14172	訂正	△	NTS
	WEB図面			投影法 3角法