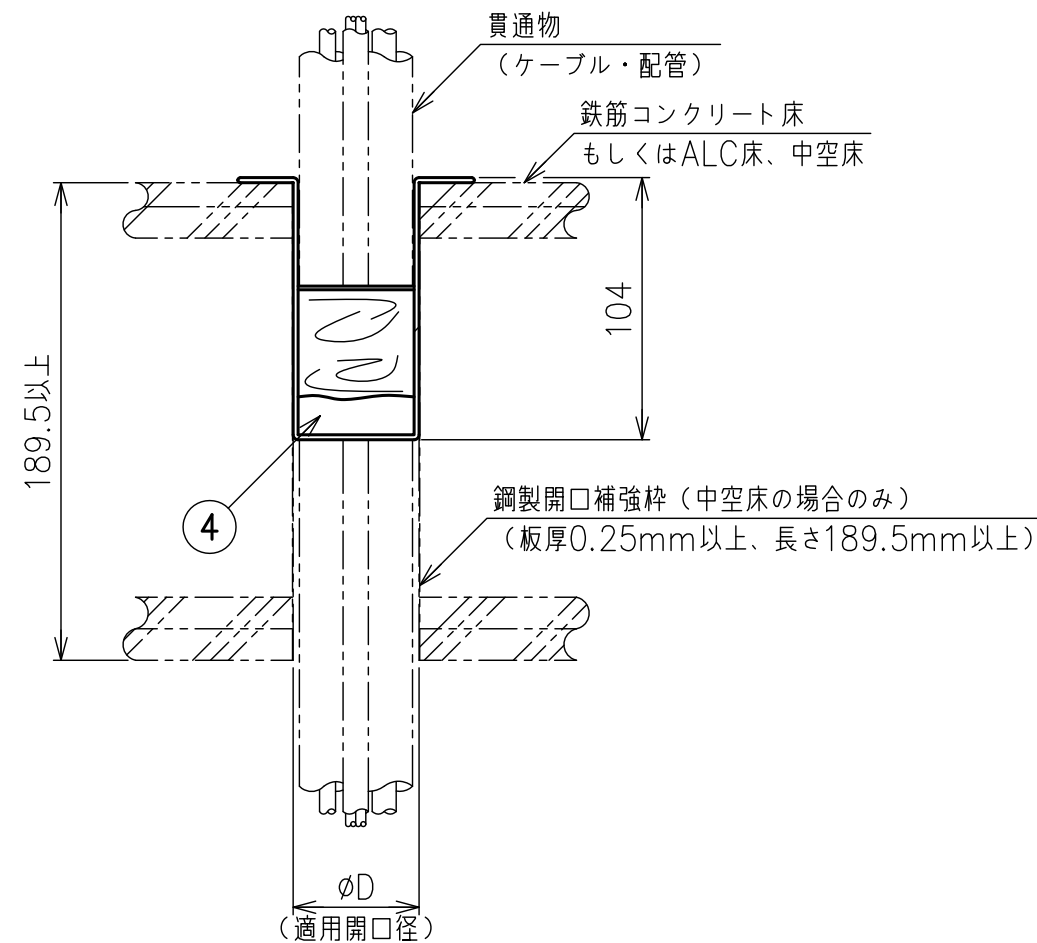
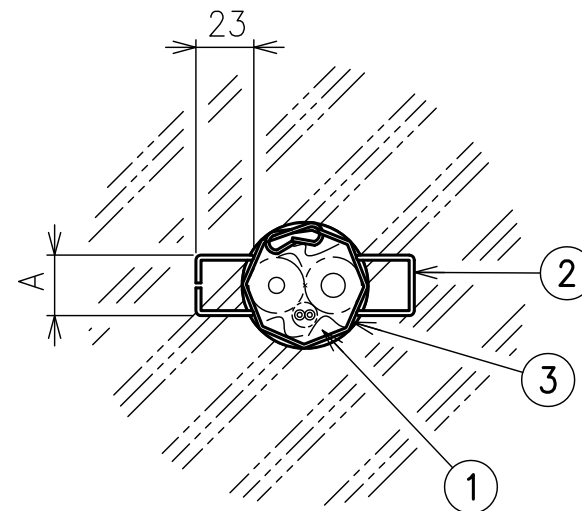


電線・ケーブル	1本あたり325mm ² 以下、1開口あたり1155mm ² 以下	
ステンレス鋼フレキシブル管	φ32.3以下(被覆厚0.75以下)	
耐熱性硬質ポリ塩化ビニル管 (HT) (被覆材:発泡ポリエチレン他)	φ32以下(被覆厚6以下)	
耐熱性硬質ポリ塩化ビニル管 (HT)	φ114以下	
硬質ポリ塩化ビニル管 (VP、VU、HIVP) (被覆材:発泡ポリエチレン他)	φ32以下(被覆厚6以下)	
硬質ポリ塩化ビニル管 (VP、VU、HIVP)	φ114以下	
金属強化ポリエチレン管 (被覆材:発泡ポリエチレン他)	φ25.1以下(被覆厚20以下)	
ウレタン層付ポリブテン管	φ33以下(被覆厚3以下)	
被覆付ポリブテン管 (被覆材:オレフィン系エラストマー、ウレタン)	φ29.5以下(被覆厚1.25以下)	
被覆付ポリブテン管 (被覆材:オレフィン系エラストマー)	φ31以下(被覆厚2以下)	
ポリブテン管 (被覆材:発泡ポリエチレン他)	φ27以下(被覆厚10以下)	
被覆付ポリエチレン管(架橋含む) (被覆材:オレフィン系エラストマー)	φ31以下(被覆厚2以下)	
ポリエチレン管(架橋含む) (被覆材:発泡ポリエチレン他)	φ27以下(被覆厚10以下)	
合成樹脂製可とう管(さや管)	呼び30以下(被覆厚10以下)	54.3%以下
硬質塩化ビニル電線管 (VE・HIVE管)	呼び82以下	
合成樹脂製可とう電線管 (CD管)	呼び54以下	
合成樹脂製可とう電線管 (PF管)	呼び42以下	
可とうポリエチレン管	φ22以下	
被覆付可とう塩化ビニル管 (被覆材:発泡ポリエチレン他)	φ37以下(被覆厚6以下)	
結露防止層付硬質塩化ビニル管	φ76以下	
アルミニウム管 (被覆材:発泡ポリエチレン他)	φ19.1以下(被覆厚10以下)	
銅管(被覆材:発泡合成ゴム)	φ38.1以下(被覆厚20以下)	
ステンレス鋼管 (被覆材:発泡ポリエチレン他)	φ38.1以下(被覆厚20以下)	
銅管(被覆材:発泡ポリエチレン他)	φ38.1以下(被覆厚20以下)	
銅管(被覆材:発泡ポリエチレン他)	φ38.1以下(被覆厚20以下)	
貫通物条件	サイズ	占積率



部番	部品名	個数	材質	表面処理	備考
1	耐火パック	1	熱膨張材		
2	支え金具	N1	ステンレス鋼		
3	押さえ金具	1	ステンレス鋼		
4	バックアップ材	N2	セラミックファイバー		

TAFIPQ150	34	150~160	2	—	2	125
TAFIPQ125	29	125~135	2	1	1	100
TAFIPQ100	24	100~110	1	2	—	75
TAFIPQ75	24	75~80	1	—	1	55
TAFIPQ50	24	50~55	1	1	—	27
品番	A	D	N1	200×25×25	300×25×25	有効措置径
	N2					

国土交通大臣認定番号: PS060FL-1018

名称 品番 図番	タフロックイチジカン耐火パック					
	TAFIPQ□					
	S14173	訂正	△	尺度	NTS	
	WEB図面				投影法	3角法