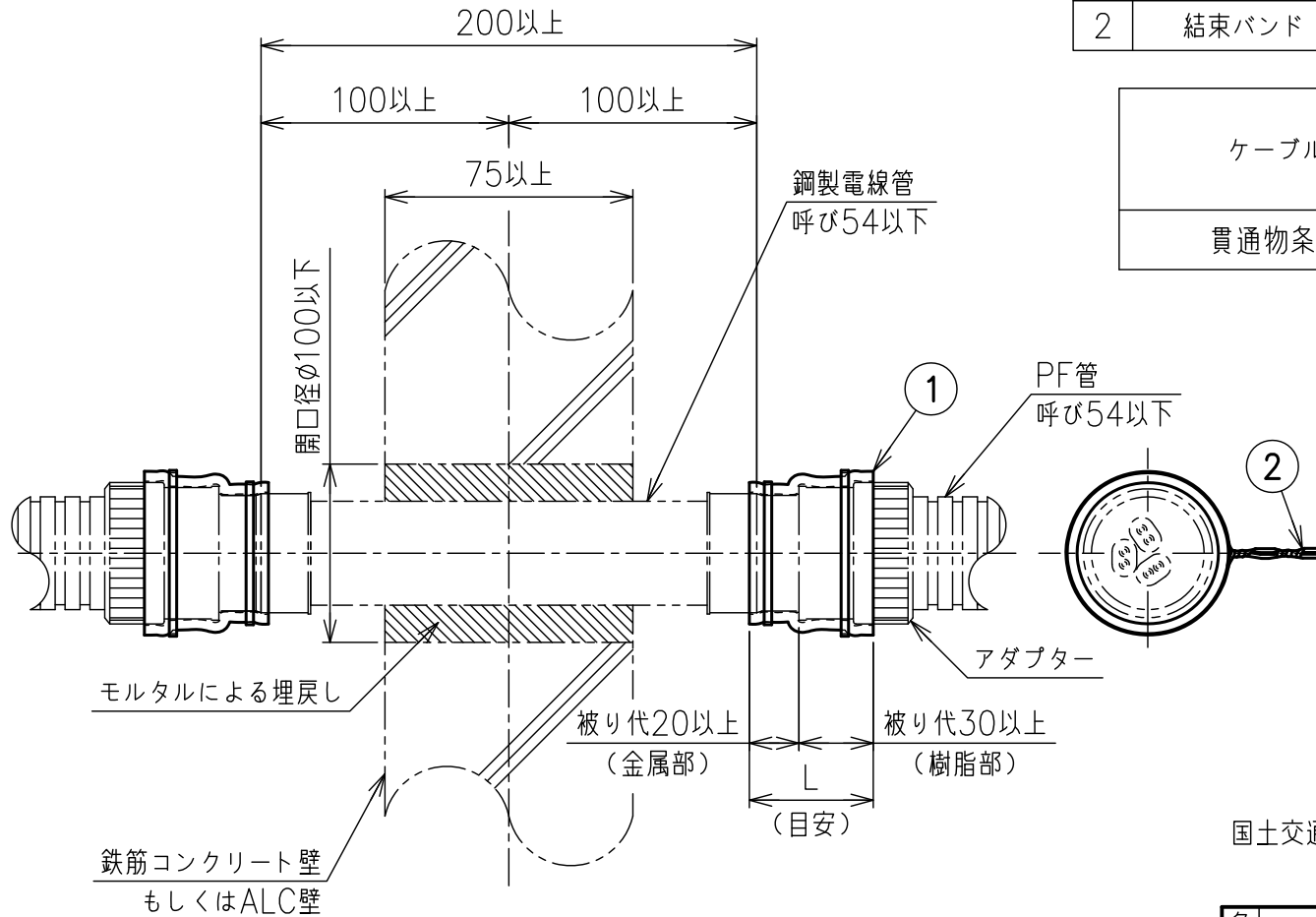


部番	部 品 名	個数	材 質	表 面 処 理	備 考
1	熱膨張性耐火シート	2	グラファイト混入 無機質充てん材		ロクマルシート
2	結束バンド	4	ポリエチレン 被覆軟鋼線材		色：白

貫通物条件	サイズ	占積率
ケーブル	1本あたり導体断面積 150mm ² 以下	49.8% 以下 (鋼製電線管の内断面積に 対する貫通物の占積率)



国土交通大臣認定番号: PS060WL-0927

備 考

1. アダプターは、必ず樹脂部と金属部（鋼製）が一体となったものを使用してください。樹脂部と金属部の重なり部分は金属部扱いになります。
樹脂部の材質は、①PVC+PC、②ABS樹脂+PVC、③PP+PCいずれかの組合せとなります。

TAFIP104L	130
TAFIP75L	100
TAFIP39L	60
品番	L

名称 品番 図番	タフロックイチジカンパイプ			
	TAFIP□L			
訂正	S13626	△	尺度	NTS
	WEB図面			