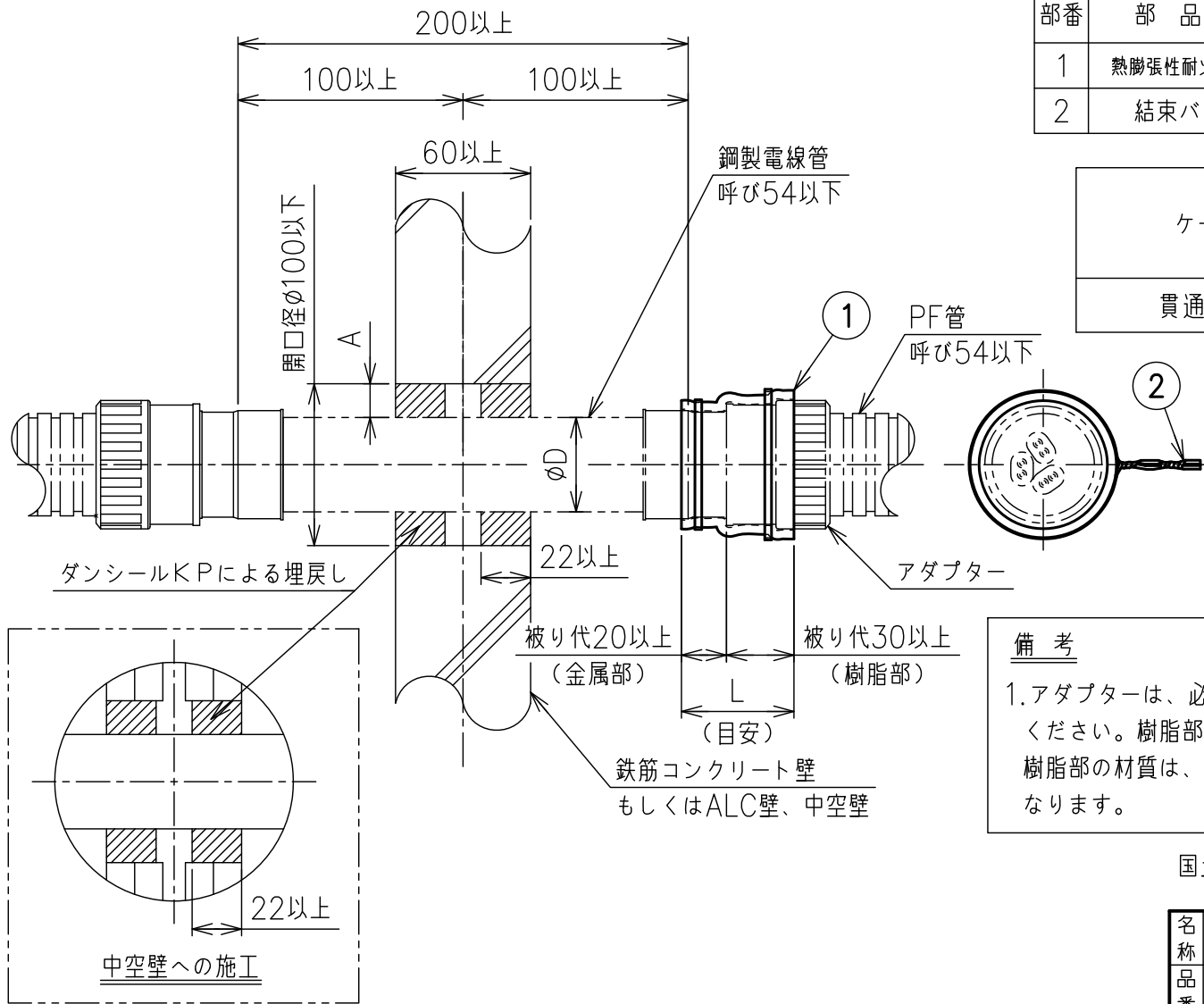


部番	部品名	個数	材質	表面処理	備考
1	熱膨張性耐火シート	1	グラファイト混入 無機質充填材		ロクマルシート
2	結束バンド	2	ポリエチレン 被覆軟鋼線材		色：白

ケーブル	1本あたり導体断面積 150mm <sup>2</sup> 以下	49.8% 以下 (鋼製電線管の内断面積に 対する貫通物の占積率)
貫通物条件	サイズ	占積率



**備考**  
 1. アダプターは、必ず樹脂部と金属部（鋼製）が一体となったものを使用してください。樹脂部と金属部の重なり部分は金属部扱いになります。  
 樹脂部の材質は、①PVC+PC、②ABS樹脂+PVCいずれかの組合せとなります。

国土交通大臣認定番号: PS060WL-0911

呼び42 ≤ φD ≤ 呼び54 (47.8) (59.6)	2~20.2
φD ≤ 呼び36 (41.9)	2~29.05
φD (鋼製電線管外径)	A (鋼製電線管と開口の隙間)

TAFIP104L	130
TAFIP75L	100
TAFIP39L	60
品番	L

名称 品番 図番	タフロックイチジカンパイプ				
	TAFIPφL				
	S13627	訂正	△	尺度	NTS
WEB図面				投影法	3角法
<b>NEGURUSU</b> <b>ネグロス電工株式会社</b>					