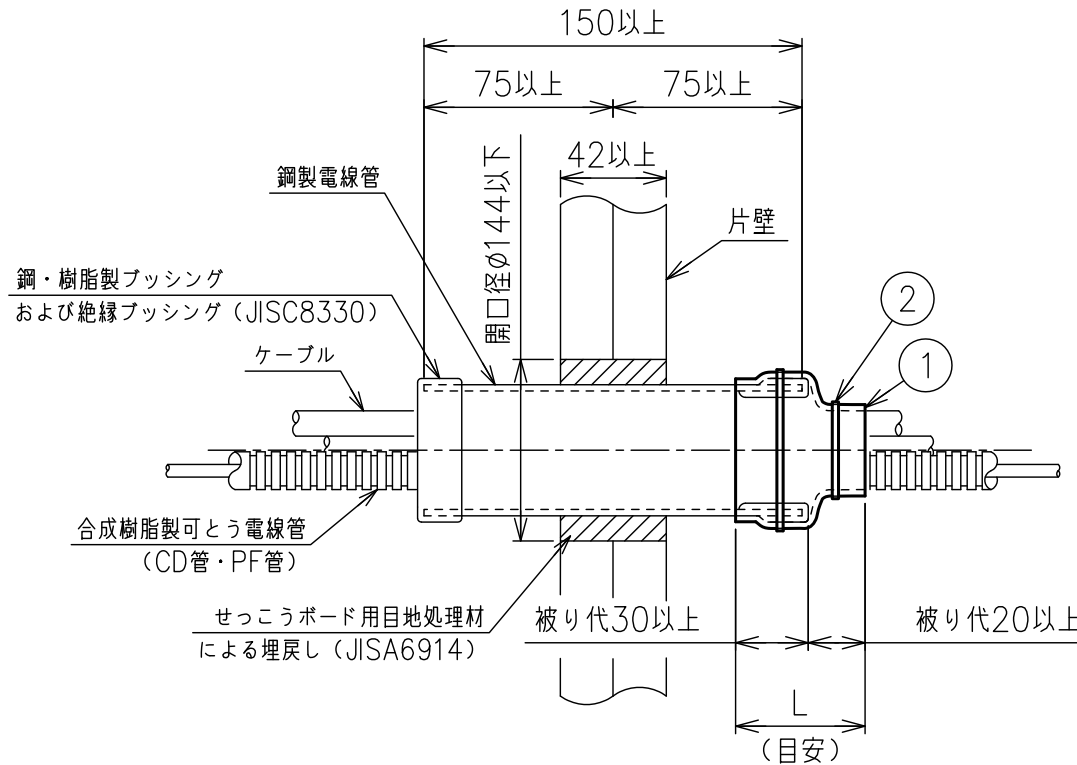


部番	部品名	個数	材質	表面処理	備考
1	熱膨張性耐火シート	1	グラファイト混入 無機質充てん材		ロクマルシート
2	結束バンド	2	ポリエチレン 被覆軟鋼線材		色：白



CD管	呼び22以下	70.6% 以下 (鋼製電線管の内断面積に 対する貫通物の占積率)
PF管	呼び28以下	
ケーブル	1本あたり導体断面積 325mm ² 以下 (6,600V以下)	
貫通物条件	サイズ	占積率

国土交通大臣認定番号: PS060WL-0684 (0606)

TAFIP104L	130	82~104
TAFIP75L	100	42~75
TAFIP39L	60	16~39
品番	L	適合鋼製電線管サイズ

名称	タフロックイチジカンパイプ				
品番	TAFIP□L				
図番	S13631	訂正	△	尺度	NTS
	WEB図面			投影法	3角法