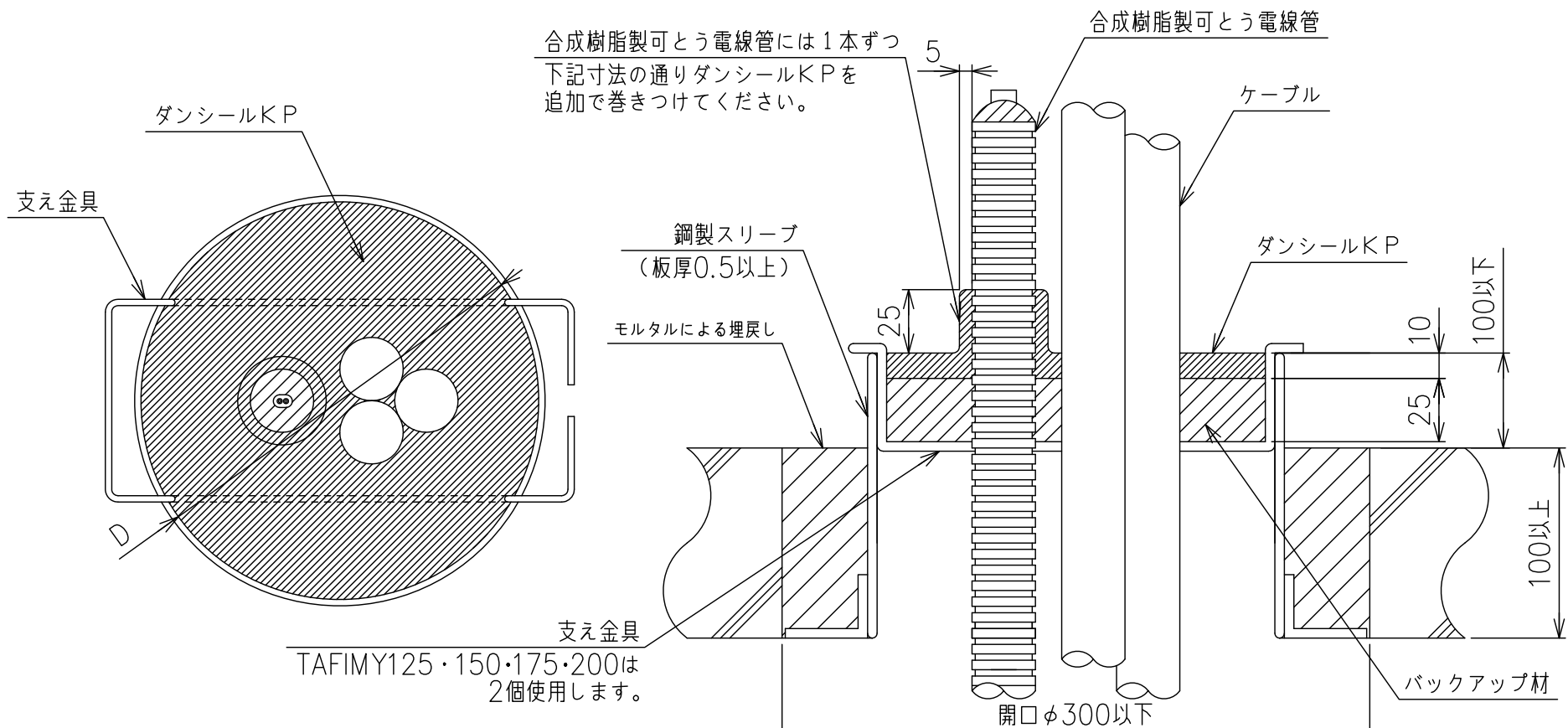


部番	部品名	個数	材質	表面処理	備考
1	本体				



合成樹脂製可とう電線管には1本ずつ
下記寸法の通りダンシールKPを
追加で巻きつけてください。

TAFIMY125・150・175・200は
2個使用します。

品番	適合開口径 (D)
TAFIMY50	φ50~55
TAFIMY75	φ75~80
TAFIMY100	φ100~110
TAFIMY125	φ125~135
TAFIMY150	φ150~160
TAFIMY175	φ175~185
TAFIMY200	φ200~210

国土交通大臣認定番号PS060FL-0703

名称				タフロックイチジカン床丸	
品番				TAFIMY□	
図番		K8-0368	訂正	▲	尺度
					NTS
WEB図面				投影法	
				3角法	

NEGURUSU 電気株式会社

開口径：φ210mm以下

占積率：56.9%以下

ケーブルサイズ（导体断面積）：325mm²以下（6,600V）

PF・CD管呼び径：42以下