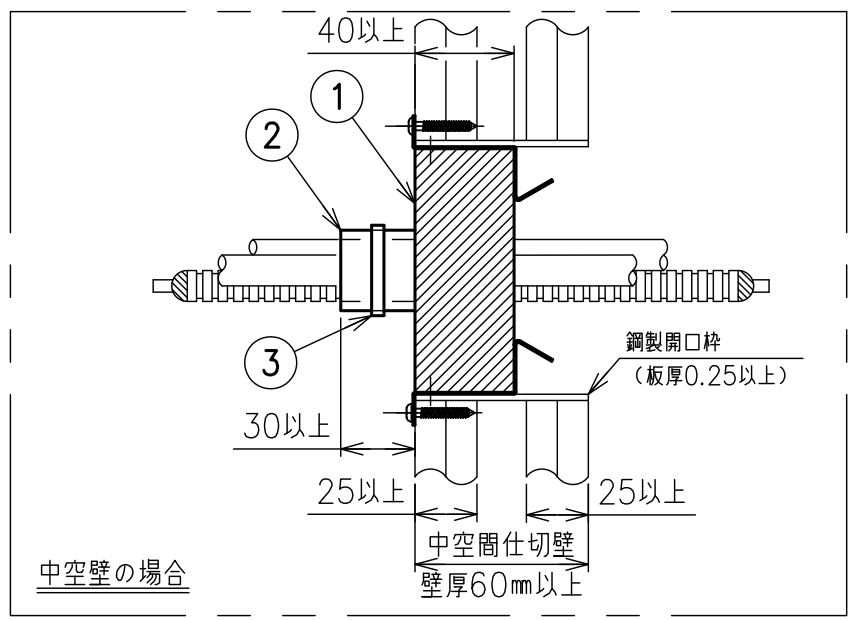
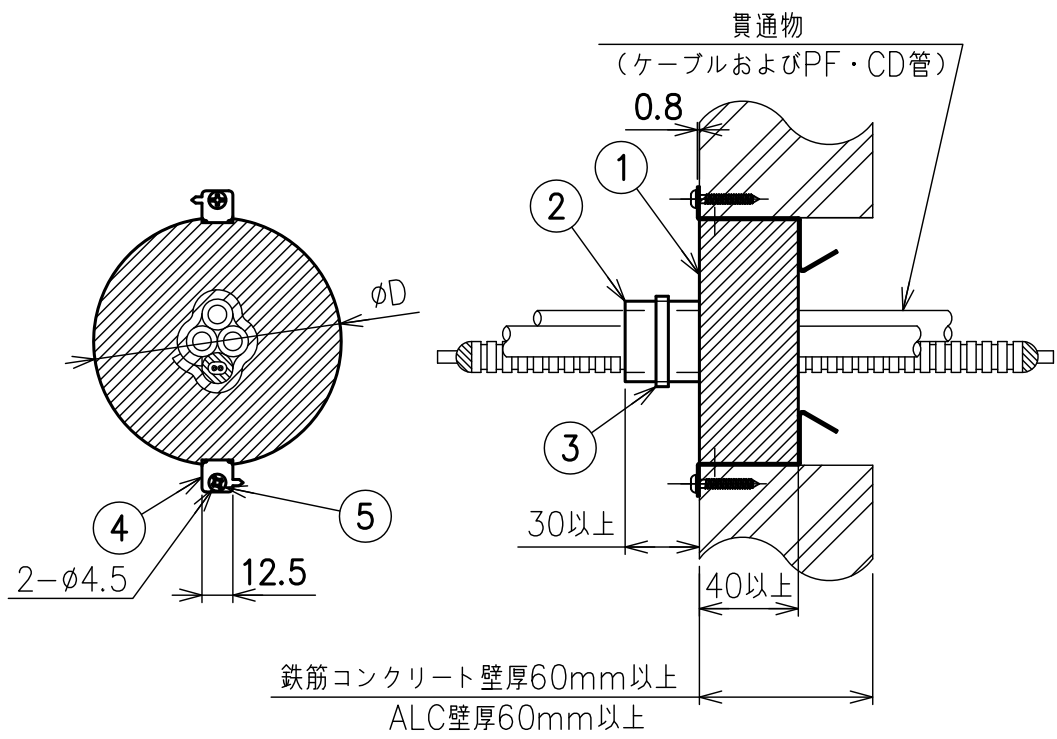


部番	部品名	個数	材質	表面処理	備考
1	軽量耐火パテ	1	有機質バインダー入 無機質充てん材		ダンシールKP
2	熱膨張性耐火シート	1	グラファイト混入 無機質充てん材		ロクマルシート
3	結束バンド	1	ポリエチレン 被覆軟鋼線材		色：白
4	パテ支持金具	N	溶融亜鉛めっき鋼板		
5	なべタッピン4×25	N	鋼	ジオメット処理	



国土交通大臣認定番号 PS060WL-0694

認定条件
 開口径： $\phi 160$ mm以下
 占積率：26.6%以下
 ケーブルサイズ（導体断面積）： 325mm^2 以下（6,600V）
 PF・CD管：呼び28以下

TAFIK150	150~160	8
TAFIK125	125~135	8
TAFIK100	100~110	6
TAFIK75	75~80	6
TAFIK50	50~55	4
品番	適合開口径（ ϕD ）	N

名称	タフロックイチジカンパットキット			
品番	TAFIK \square			
図番	S13332	訂正	$\triangle 2$	尺度
	WEB図面			NTS
	投影法		3角法	