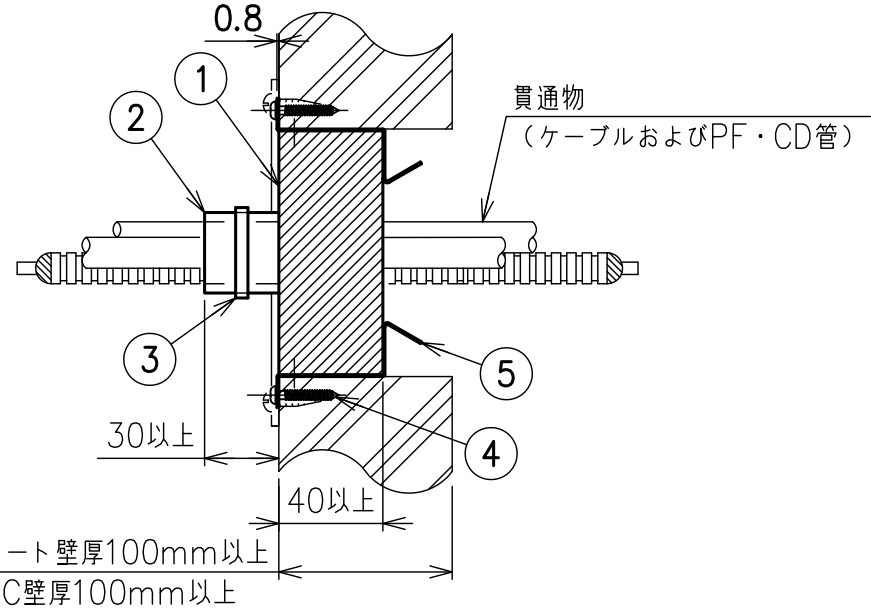
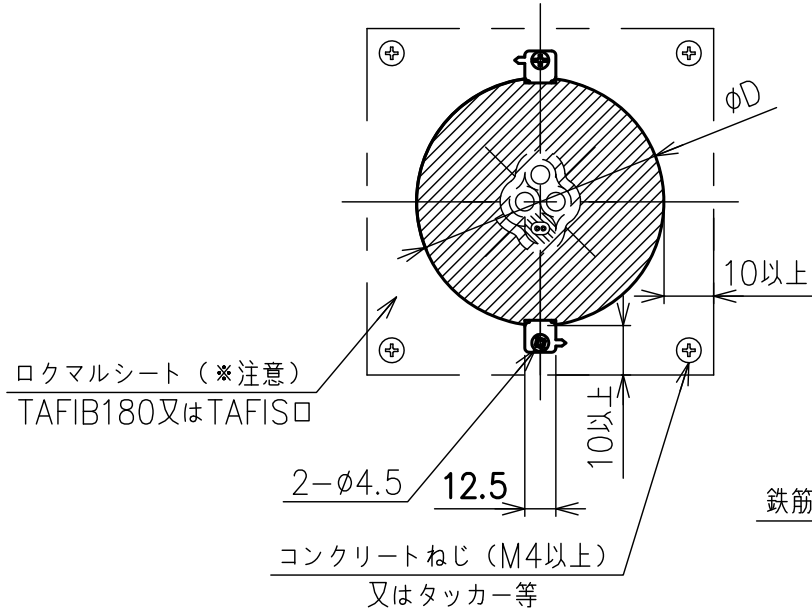


**注意**

本工法を施工するためには、TAFIK口の他に別途ロクマルシート  
品番：TAFIB180またはTAFIS口が必要になります。

部番	部品名	個数	材質	表面処理	備考
1	軽量耐火パテ	1	有機質バインダー入 無機質充てん材		ダンシールKP
2	熱膨張性耐火シート	1	グラファイト混入 無機質充てん材		ロクマルシート
3	結束バンド	1	ポリエチレン 被覆軟鋼線材		色：白
4	パテ支持金具	N	溶融亜鉛めっき鋼板		
5	なべタッピン4×25	N	鋼	ジオメット処理	



国土交通大臣認定番号 PS060WL-0678

**認定条件**

開口径：φ160mm以下  
 占積率：54.8%以下  
 ケーブルサイズ（導体断面積）：325mm<sup>2</sup>以下（6,600V）  
 PF・CD管：呼び42以下

TAFIK150	150~160	8
TAFIK125	125~135	8
TAFIK100	100~110	6
TAFIK75	75~80	6
TAFIK50	50~55	4
品番	適合開口径（φD）	N

タフロックイチジカンパットキット				
TAFIK口				
S13331	訂正	△2	尺度	NTS
WEB図面				投影法 3角法