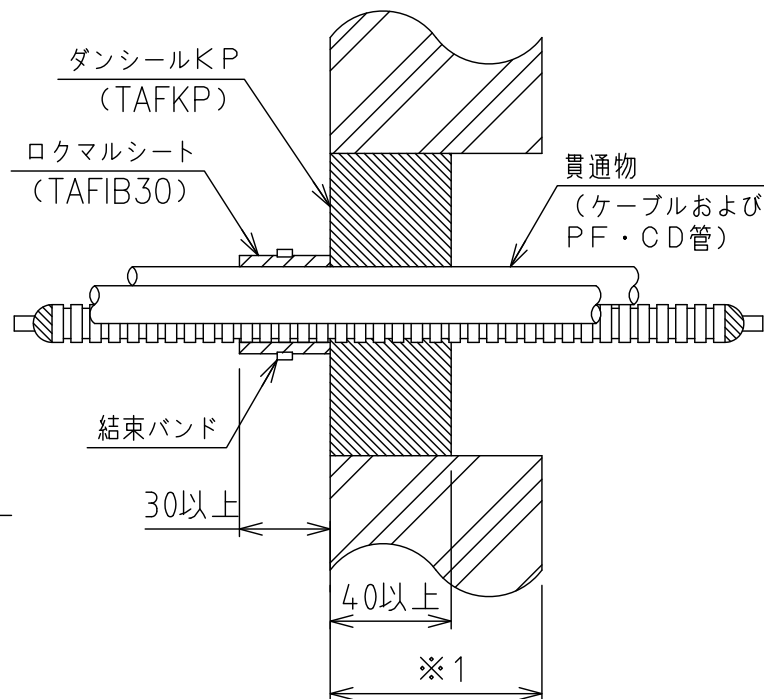
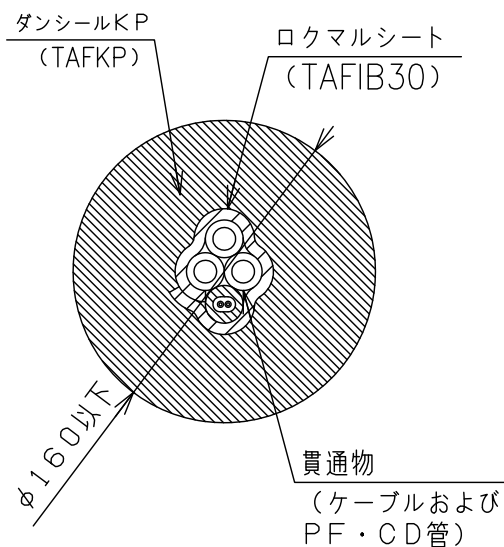
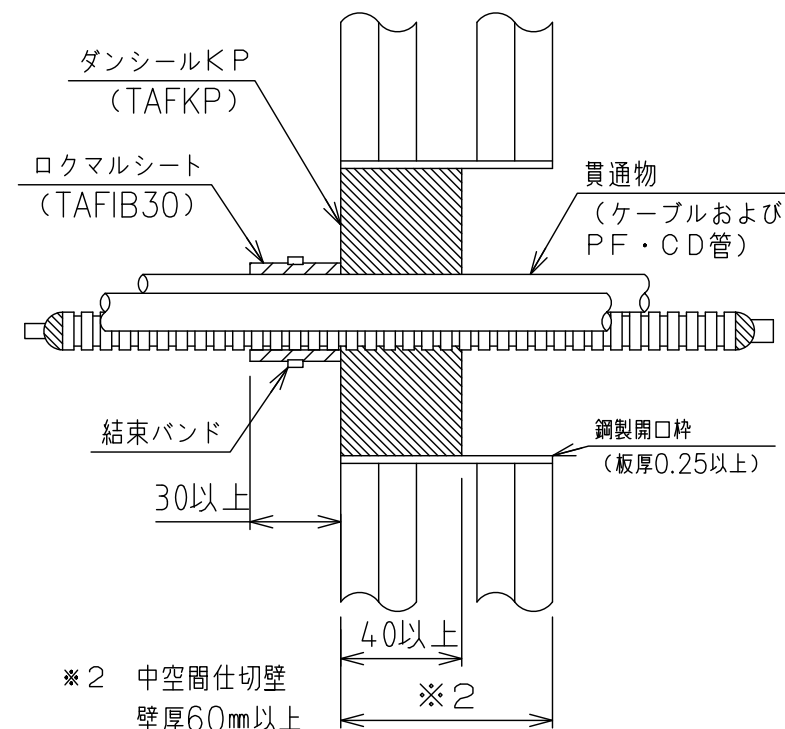


部番	部品名	個数	材質	表面処理	備考
1	本体				



※1 鉄筋コンクリート壁  
壁厚60mm以上  
ALC壁  
壁厚60mm以上



※2 中空間仕切壁  
壁厚60mm以上

開口サイズ：φ160mm以下

占積率：26.6%以下

ケーブルサイズ（導体断面積）：325mm<sup>2</sup>以下（6,600V）

PF・CD管呼び径：28以下

国土交通大臣認定番号 PS060WL-0694

名称	タフロックイチジカンパット				
品番	TAFIB30, TAFKP				
図番	K8-0360	訂正	1	尺度	NTS
	WEB図面			投影法	3角法