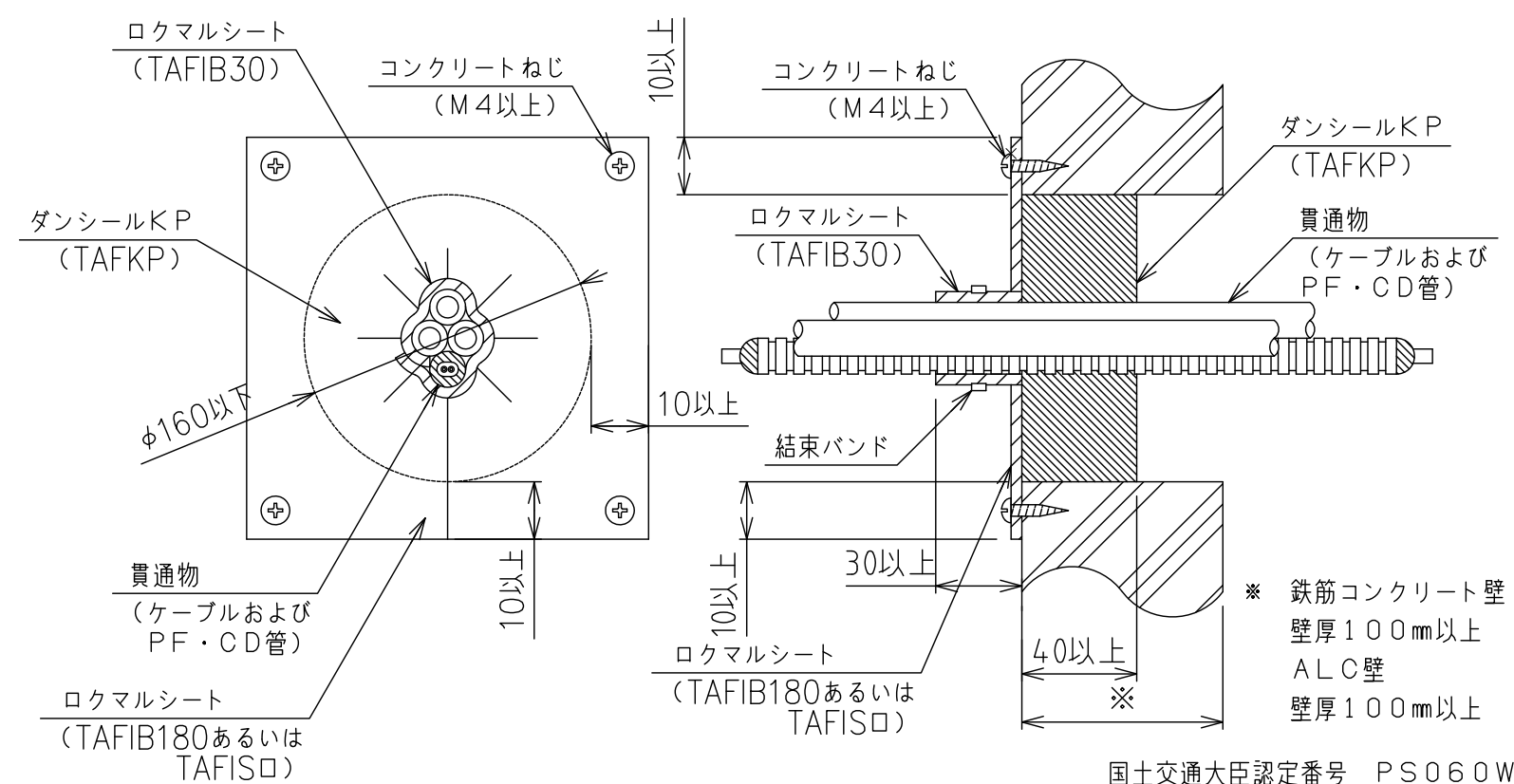


部番	部品名	個数	材質	表面処理	備考
1	本体				



国土交通大臣認定番号 PS060WL-0678

(一財)日本消防設備安全センター認定番号 KK25-007号

(一財)日本消防設備安全センター認定条件

開口サイズ：φ160mm以下

貫通物条件

- ・6,600V CVT325mm²×1条以下 (CETも可)
- ・6,600V CV38mm²×3本以下 (CEも可)
- ・600V CVV2mm²×20C×7本以下 (CEEも可)
- ・光ケーブル (外径12mm) ×2本以下
- ・合成樹脂製可とう電線管 (PF管) 呼び径42×1本以下
(管内貫通物：電線・電力ケーブル合計導体断面積797mm²以下)
- ・合成樹脂製可とう電線管 (CD管) 呼び径42×1本以下
(管内貫通物：電線・電力ケーブル合計導体断面積631mm²以下)

国土交通大臣認定条件

開口サイズ：φ160mm以下

占積率：54.8%以下

ケーブルサイズ (導体断面積) 325mm²以下 (6,600V)

PF・CD管呼び径：42以下

名称	タフロックイチジカンパット				
品番	TAFIB30, TAFKP, TAFIB180(TAFIS□)				
図番	K8-0361	訂正	1	尺度	NTS
	WEB図面			投影法	3角法