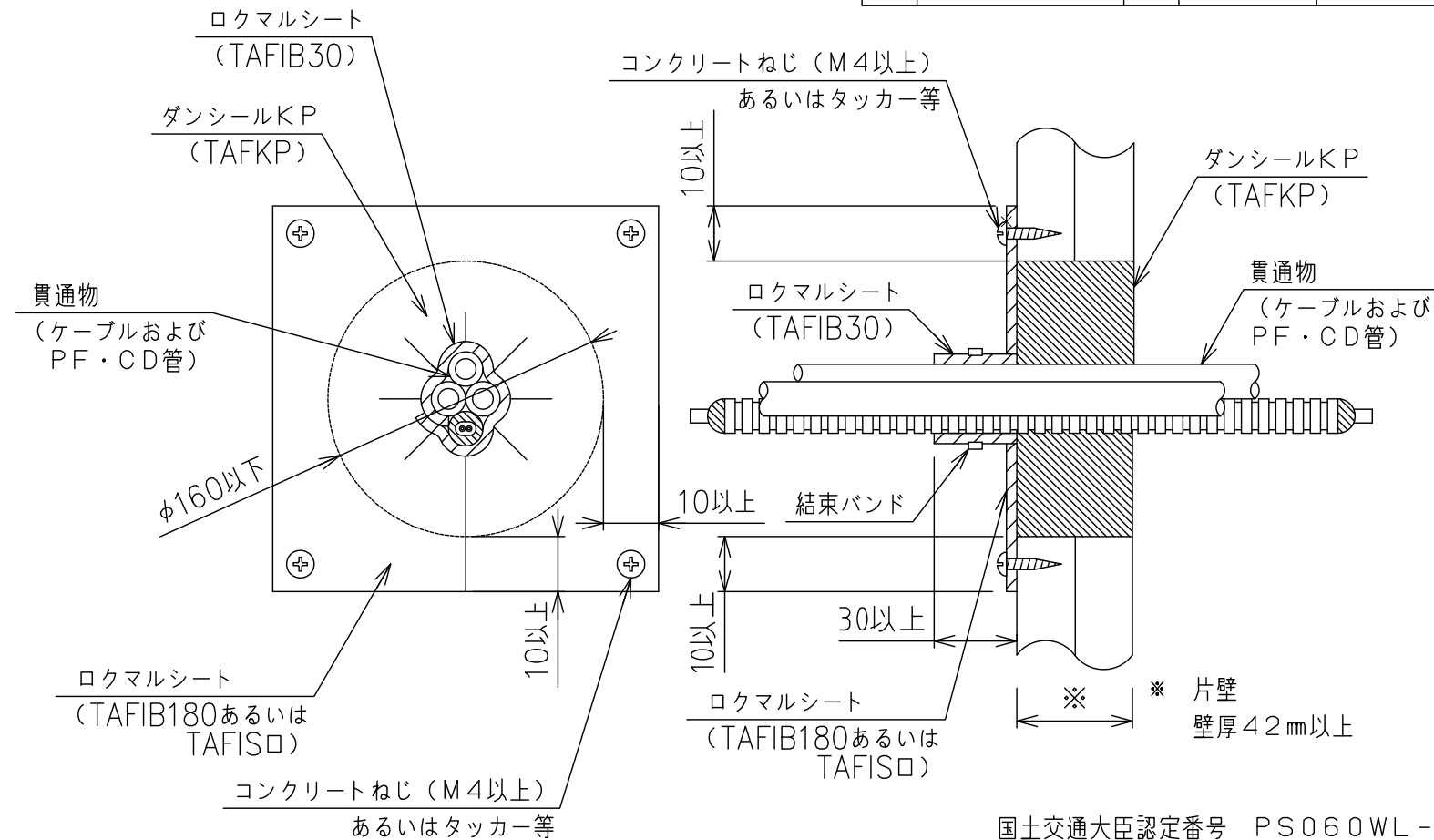


部番	部品名	個数	材質	表面処理	備考
1	本体				



開口サイズ：φ160mm以下  
 占積率：54.8%以下  
 ケーブルサイズ（导体断面積）：325mm<sup>2</sup>以下（6,600V）  
 PF・CD管呼び径：42以下

国土交通大臣認定番号 PS060WL-0676

名称	タフロックイチジカンパット				
品番	TAFIB30, TAFKP, TAFIB180(TAFIS□)				
図番	K8-0362	訂正	1	尺度	NTS
	WEB図面			投影法	3角法