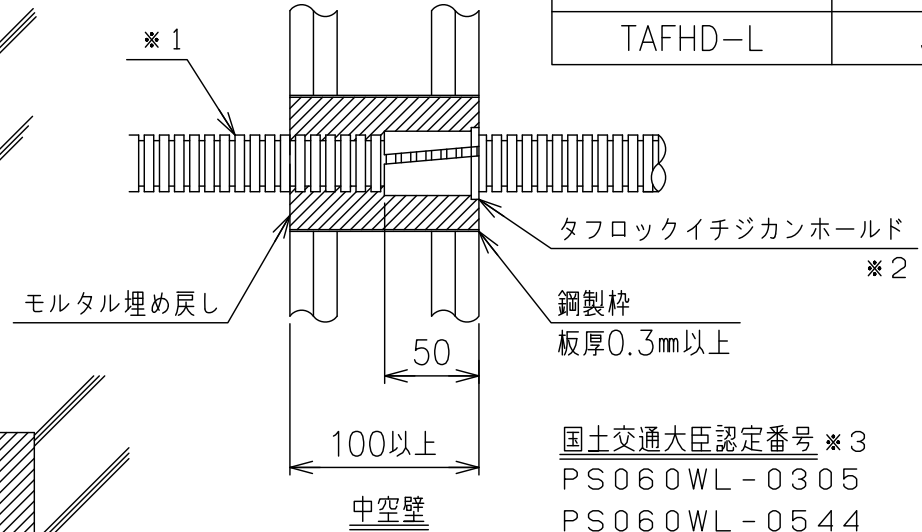
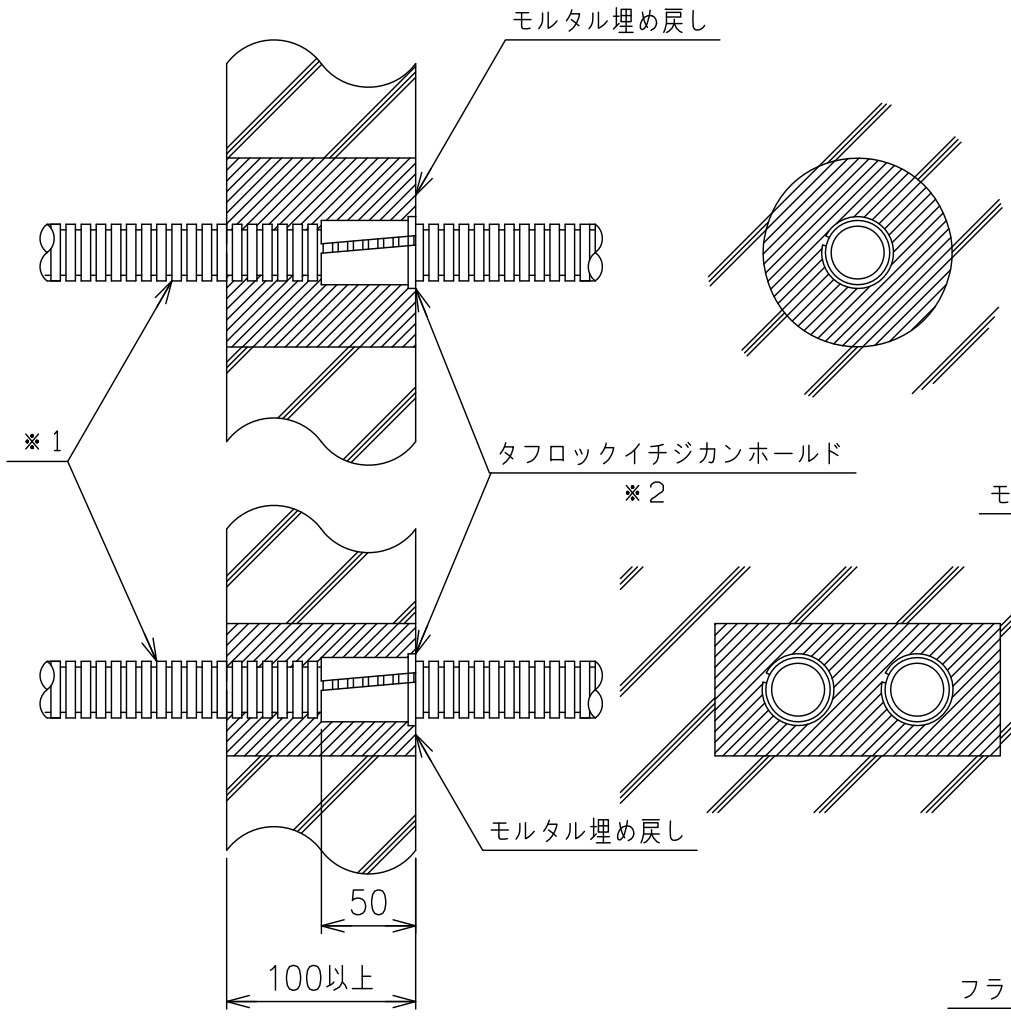


部番	部品名	個数	材質	表面処理	備考
1	本体				
				品番	適用配管外径 (mm)
				TAFHD-S	13~32
				TAFHD-L	33~48



国土交通大臣認定番号 ※3
 PS060WL-0305
 PS060WL-0544
 PS060WL-0675

(一財)日本消防設備安全センター 評価番号 ※3
 KK19-085号
 KK19-086号
 KK23-009号
 KK25-006号



- ※1 さや管、被覆付さや管、被覆付架橋ポリエチレン管、被覆付ポリブテン管、ポリエチレン被覆金属管、架橋ポリエチレン管、ポリブテン管、ステンレス鋼フレキシブル管、ポリプロピレン管、硬質塩化ビニル管、合成樹脂製可とう電線管、硬質塩化ビニル電線管 などの防火区画貫通部に使用出来ます。
- ※2 壁のどちらか片側にフランジ部端面が見えるように施工して下さい。
- ※3 詳細については認定書・評定書をご覧下さい。

名称	タフロックイチジカンホールド 壁貫通部防火措置				
品番	TAFHD-□				
図番	K8-0272	訂正	△	尺度	NTS
WEB図面				投影法	3角法