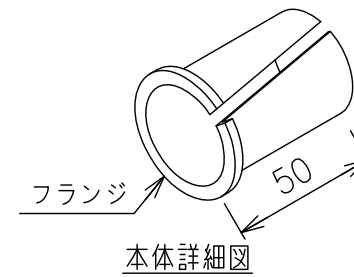
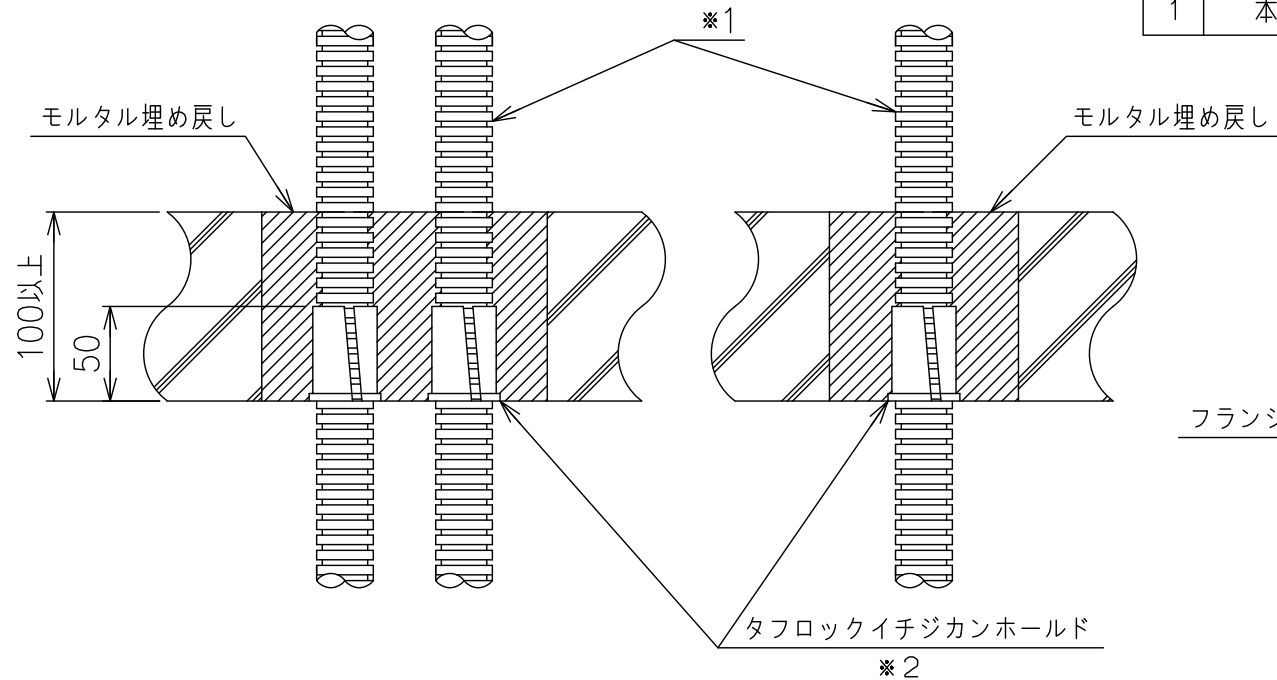


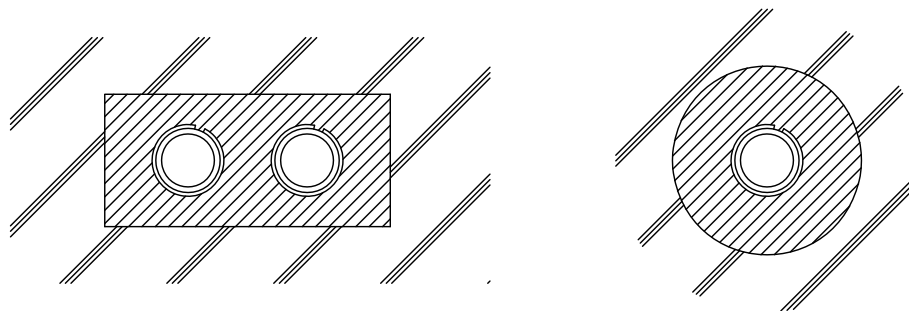
部番	部品名	個数	材質	表面処理	備考
1	本体				

品番	適用配管外径 (mm)
TAFHD-S	13~32
TAFHD-L	33~48



国土交通大臣認定番号 ※3
 PS060FL-0298
 PS060FL-0554
 PS060FL-0625

(一財)日本消防設備安全センター評定番号 ※3
 KK19-084号
 KK23-016号
 KK24-018号



- ※1 さや管、被覆付さや管、被覆付架橋ポリエチレン管、被覆付ポリブテン管、ポリエチレン被覆金属管、架橋ポリエチレン管、ポリブテン管、ステンレス鋼フレキシブル管、ポリプロピレン管、硬質塩化ビニル管、合成樹脂製可とう電線管、硬質塩化ビニル電線管 などの防火区画貫通部に使用出来ます。
- ※2 床下部にフランジ部端面が見えるように施工して下さい。
- ※3 詳細については認定書・評定書をご覧ください。

名称	タフロックイチジカンホールド 床貫通部防火措置				
品番	TAFHD-□				
図番	K8-0271	訂正	△	尺度	NTS
	WEB図面			投影法	3角法

NEGUROSU **ネグロス電工株式会社**