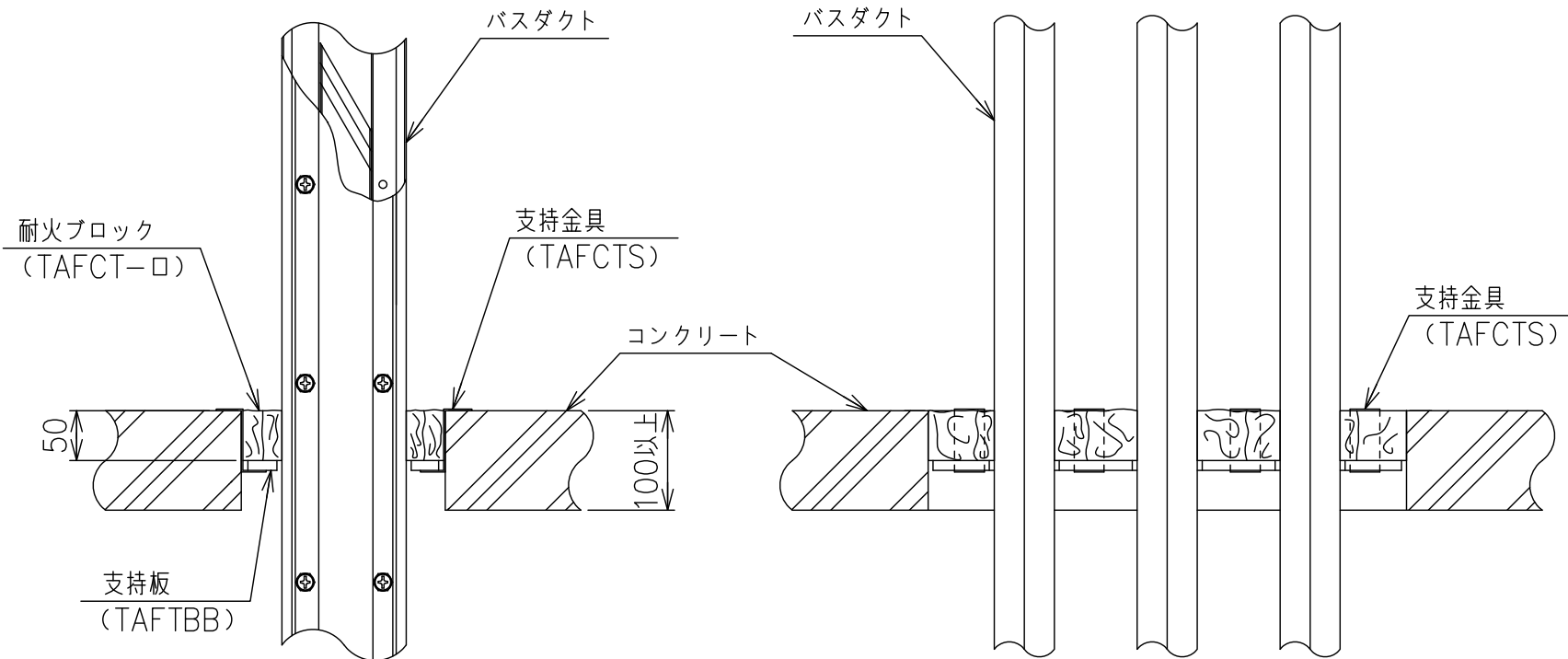


部番	部品名	個数	材質	表面処理	備考
1	本体				



適用開口面積：0.6㎡以下
 占積率：22.1%以下
 導体の断面積：3000mm²以下（1枚あたり）

国土交通大臣認定番号 PS060FL-0342

品番	開口面積 (㎡)
TAFCT-003	~0.03
TAFCT-010	0.03~0.10
TAFCT-020	0.10~0.20

名称 品番 図番	タフロック60 バスダクト床専用キット床貫通部防火措置（スリーブ無）				
	TAFCT-□, TAFTBB, TAFCTS				
	K8-0340	訂正		尺度	NTS
	WEB図面			投影法	3角法
NEGURUSU 株式会社					