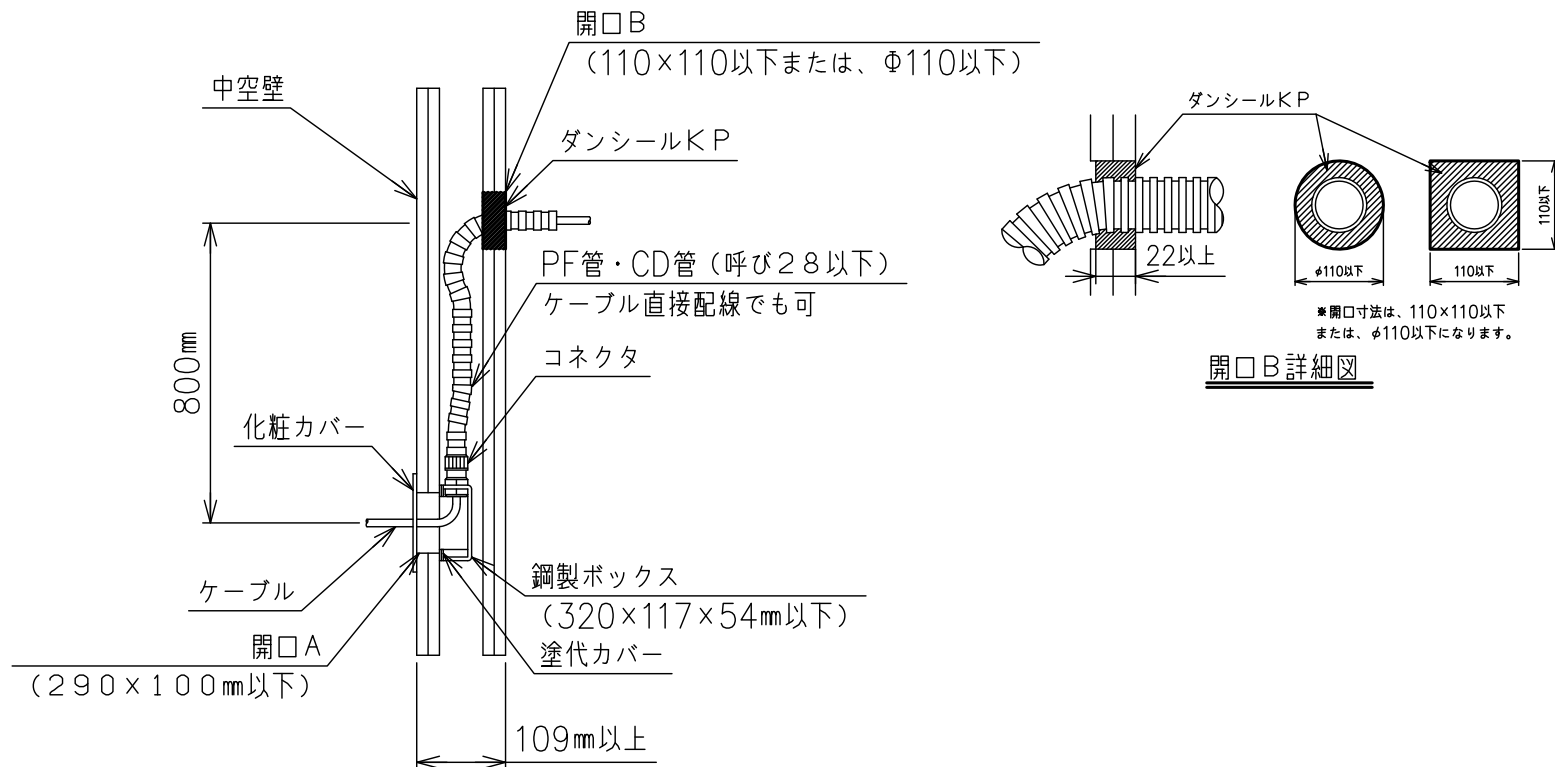


部番	部品名	個数	材質	表面処理	備考
1	本体				



※ボックスの下側に接続する場合も同様の条件で認定工法となります。

国土交通大臣認定番号：PS060WL-0899

- ※本工法は、中空壁工法となります。片壁には使用できません。
- また、スイッチ・コンセントボックス部の防火措置材となります。
- ※当該貫通箇所は上記図のようにケーブルが貫通した時に認定工法となります。
- スイッチ・コンセント等を取り付けた状態では、認定工法にならないため、事前に所轄行政機関へ確認してください。

名称	スイッチ・コンセントボックス用防火措置材 タフロックイチジカンBOXシート (中空壁BOXシート無工法)				
品番	TAFKP□				
図番	K8-0396	訂正	△	尺度	NTS
	WEB図面			投影法	3角法