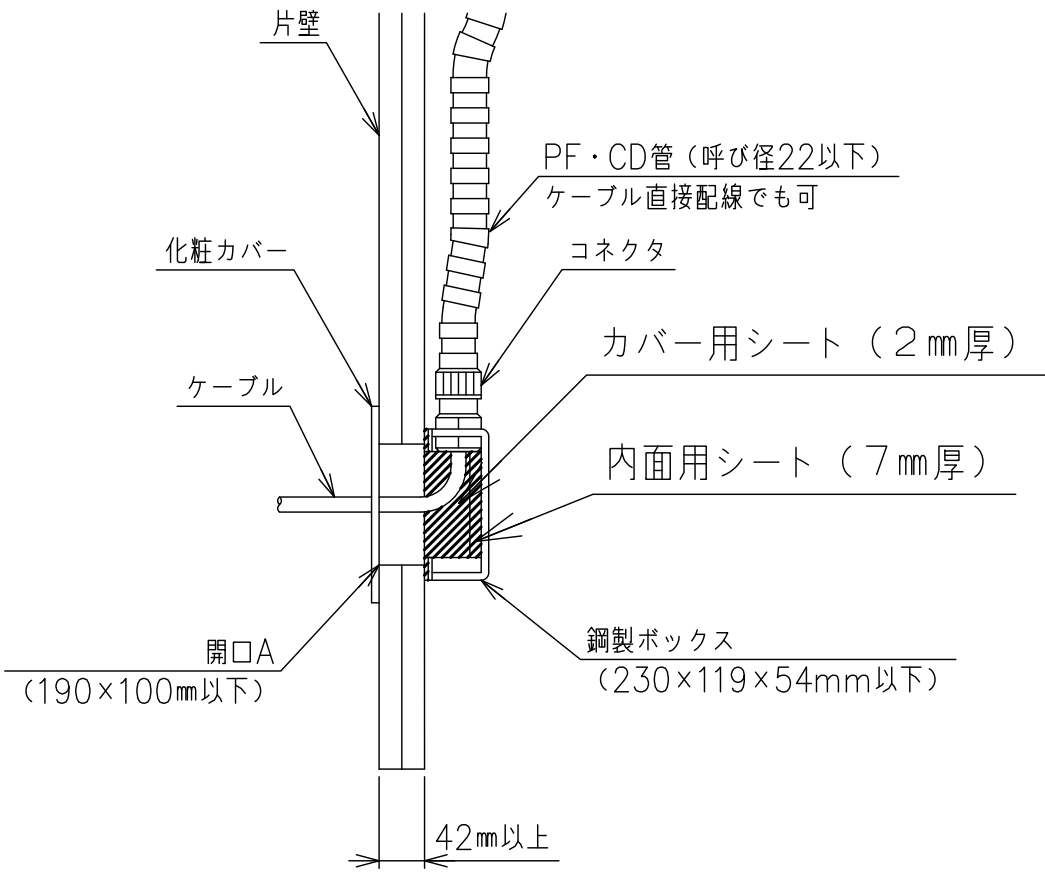


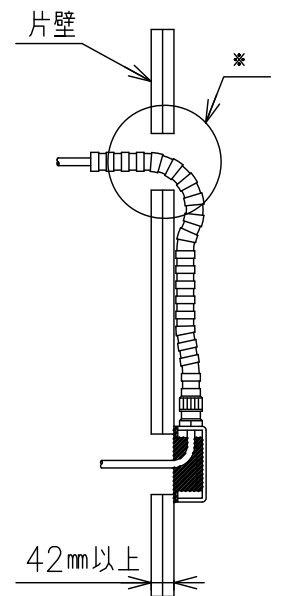
| 部番 | 部品名 | 個数 | 材質 | 表面処理 | 備考 |
|----|-----|----|----|------|----|
| 1 | 本体 | | | | |



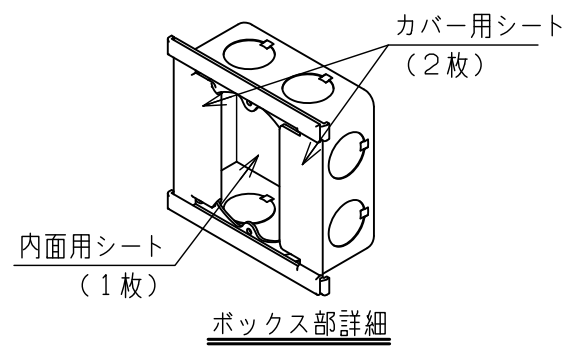
※ボックスの下側に接続する場合も同様の条件で認定工法となります。

- ※本工法は、片壁工法となります。中空壁には使用できません。
- また、スイッチ・コンセントボックス部の防火措置材となります。
- ※当該貫通箇所は上記図のようにケーブルが貫通した時に認定工法となります。
- スイッチ・コンセント等を取り付けた状態では、認定工法にならないため、事前に所轄行政機関へ確認してください。

応用例



※電線管・ケーブル出口側の開口部がある場合には別途国土交通大臣認定工法で施工を行ってください。



ボックス部詳細

国土交通大臣認定番号：PS060WL-0859

| | | | | | |
|----|-------------------------|-------|---|-----|-----|
| 名称 | スイッチ・コンセントボックス用防火措置材 | | | | |
| | タフロックイチジカンBOXシート (片壁工法) | | | | |
| 品番 | TAFBXCK□ | | | | |
| 図番 | K8-0394 | 訂正 | △ | 尺度 | NTS |
| | | WEB図面 | | | |
| | | | | 3角法 | |