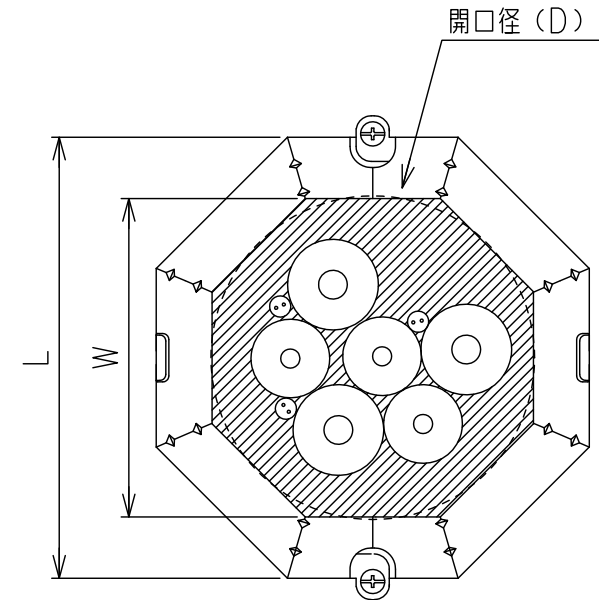
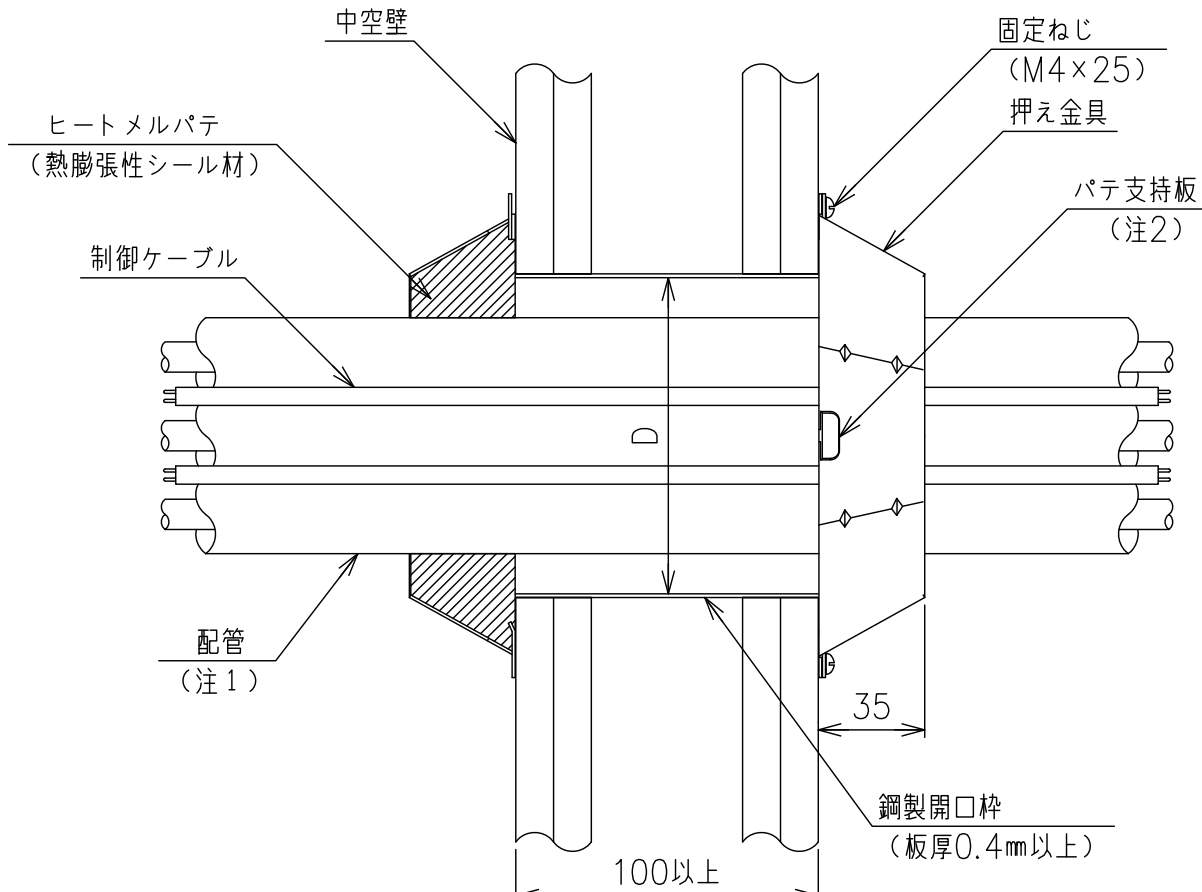


部番	部品名	個数	材質	表面処理	備考
1	本体				



(注2) TAFAPW50055にはパテ支持板は付いていません。

(注1) 断熱被覆銅管・合成樹脂製可とう電線管・断熱被覆樹脂管、合成樹脂管（塩化ビニル管、ポリエチレン管及びABS樹脂管）の防火区画貫通部に使用出来ます。

品番	開口径 (D)	ボイド管呼び径	寸法 (L)	金具有効径 (W)
TAFAPW50055	55mm以下	50	94mm	55mm
TAFAPW75080	80mm以下	75	115mm	80mm
TAFAPW100110	110mm以下	100	143mm	110mm
TAFAPW125135	135mm以下	125	169mm	135mm
TAFAPW150160	160mm以下	150	193mm	160mm

国土交通大臣認定番号 PS060WL-0455 (壁)

名称 品番 図番	タフロックニジカン-APW 中空壁両側施工				
	TAFAPW□				
	K8-0320	訂正	△	尺度	NTS
	WEB図面			投影法	3角法