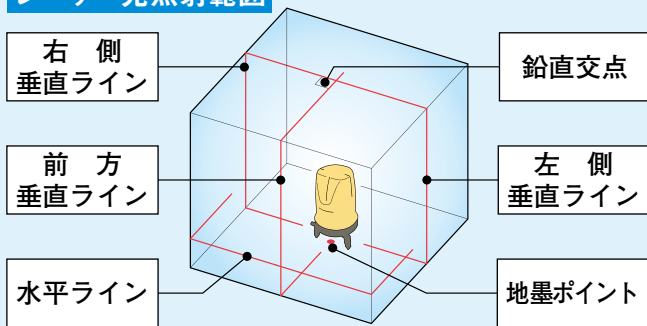


高性能・低価格なレーザー墨出し器新発売!

広範囲照射でありながら低価格を実現しました。

レーザー光照射範囲



仕様

レーザー出力	1mW以下(クラス2)*
有効距離	20m(明るさによる)
水平精度	±1mm/5m
垂直精度	±1mm/5m
直角精度	90° ±0.023°
ライン幅	2±0.5mm/5m
自動補正範囲	±3°

*JIS C 6802 : 2005による。



YR3000CK

標準価格 **114,000**円