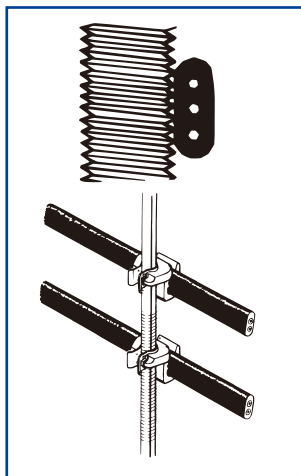


吊ボルトとケーブルの絶縁 (FVラックTW-1型)

- ◎ 日本刀の刃の上を素足で渡る修業があります。精神を統一して、刃の上で足の裏が全くすべらぬように歩けば、切れないのだそうです。逆に、物を切るときは、刃の方向に引くか押すかすればよいことは、ほとんど刃のついていないナイフでビフテキを切るときに経験済みでしょう。
- ◎ VVFケーブルは普通の電線よりも厚く銅線は被覆していますが、刃物状の金属で簡単に傷つき、銅線に達すれば、当然漏電のおそれが出て来ます。
- ◎ 吊ボルトのネジの部分は刃の状態になっていて、ボルトと交叉してVVFケーブルを支持し、これを引張ることは、電気安全上大変好ましくないことです。
- ◎ ネグロス電工は、電気安全と作業性向上を目ざして、FVラックTW-1型を開発しました。ケーブルとボルトのネジ部を絶縁性の高い合成樹脂で隔離し、しかもワンタッチで取付けられます。

(R. S)



(注) 本品はカタログ'79 新製品案内でTW-1-9Nに改良されました。