

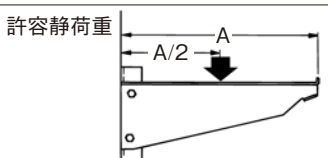
支柱用ブラケット先端部フラットタイプ新発売！

特長

- ラック幅で仕上がり、突起のない安全設計です。
- ブラケット先端部がラック側面と同じなため、狭い共同溝などでも安全な空間を保てます。

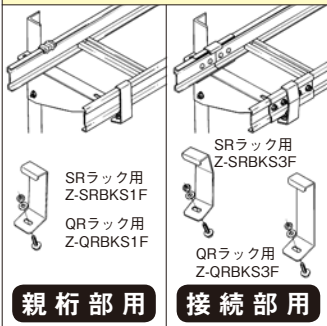


表面処理：
溶融亜鉛めっき仕上げ



品番	許容静荷重(kg)
Z-BKS, BKLS20F	300
Z-BKS, BKLS30F	230
Z-BKS, BKLS40F	250
Z-BKS, BKLS50F	360
Z-BKS, BKLS60F	300

Z-BKS□F. Z-BKLS□F用 先端部用振れ止め金具



親桁部用

接続部用

品番	標準価格	先端部用振れ止め金具 品番	標準価格
Z-BKS, BKLS20F	1,300円	Z-SRBKS1F	430円
Z-BKS, BKLS30F	1,550円	Z-SRBKS3F	550円
Z-BKS, BKLS40F	2,300円	Z-QRBKS1F	470円
Z-BKS, BKLS50F	3,000円	Z-QRBKS3F	500円
Z-BKS, BKLS60F	3,350円		

※適合ラック他詳細についてはカタログをご覧頂くか、お近くの営業所へお問い合わせください。