

組立式歩廊架台「STP□」 仕様変更ならびに品番変更のお知らせ

拝啓 平素は格別のお引き立てを賜りまして誠にありがとうございます。

さて、この度、各種設備の上を横断する箇所にご使用いただいております「STP□」について、製品改良のための仕様変更、および本体のサイズ設定をより分かりやすく変更させて頂くとともに、品番を変更させて頂くこととなりましたのでお知らせ致します。尚、この変更に伴う価格変更はございません。

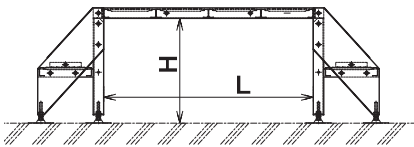
今後ともより一層のご愛顧のほどお願い申し上げます。

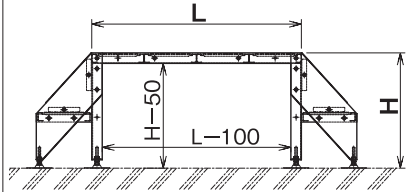
敬 具

記

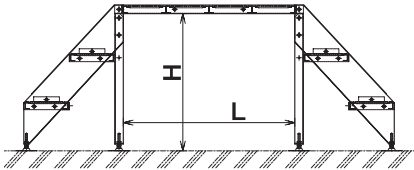
1. 対象製品及び変更内容

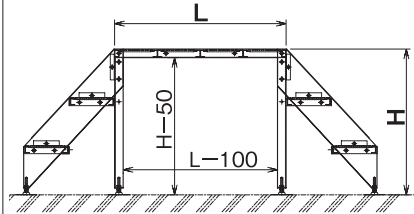
2段ステップ

現行品番	H	L
STP5075	500	750
STP50100		1,000
STP50125		1,250
STP50150		1,500
寸法図		

新品番	H	L
STP5575	550	750
STP55100		1,000
STP55125		1,250
STP55150		1,500
寸法図		

3段ステップ

現行品番	H	L
STP8075	800	750
STP80100		1,000
STP80125		1,250
STP80150		1,500
寸法図		

新品番	H	L
STP8575	850	750
STP85100		1,000
STP85125		1,250
STP85150		1,500
寸法図		

※組立手順に軽微な変更がございます。製品に添付の取扱説明書をご確認ください。

2. 変更時期……………2018年12月3日

以 上